



專業高纖營養調理機

no. **3510**

調理機使用操作說明書

承蒙惠顧購買Lagoon攪拌機，為求您正確使用，請詳細閱讀本使用說明書，
並請妥善保存它，以備必要時查詢。

目 錄

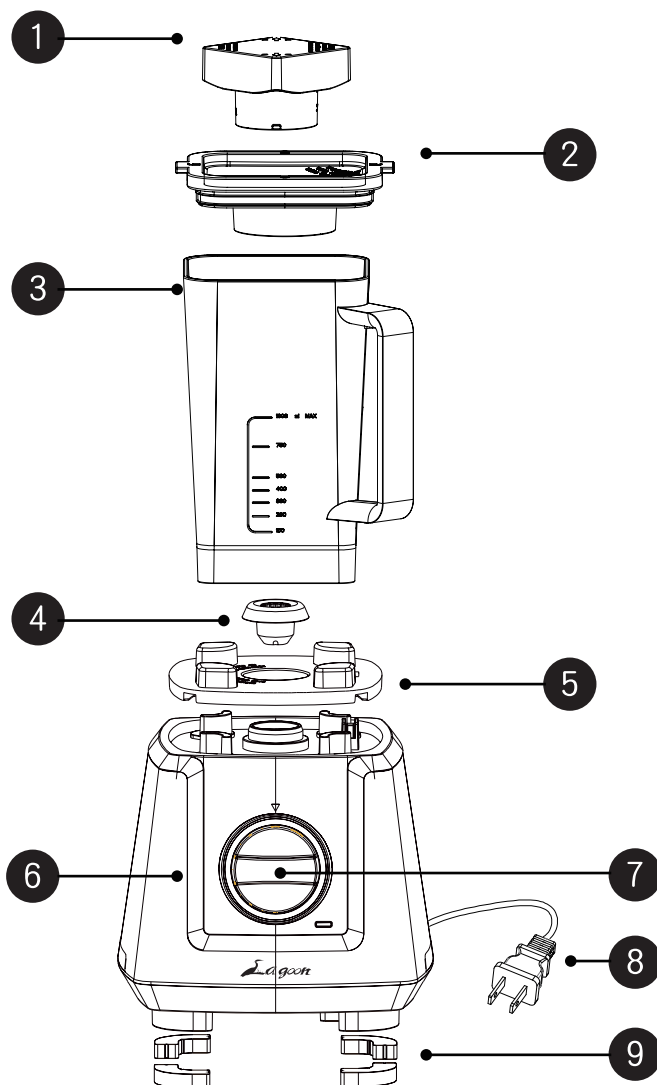
安全注意事項	1-2
產品示意圖	3
操作面板示意圖	4
使用操作說明	4
量杯，杯蓋	5
清潔保養及維護	5
使用注意事項	6-7
產品規格	7



安全注意事項

- 在使用本產品前，確認產品所標明的使用電壓，是否於家用的電壓一致。
- 請勿將機體座泡在水中或對機體座澆水，以免引起短路或觸電，機體座主體內如有浸水，請洽經銷商或服務處。
- 機體座的電源線和插頭不可用水或其它液體清洗或浸泡，插頭不可用濕布擦拭，手部潮濕時請勿插、拔插頭，以免引起觸電。
- 本機在使用時，電源插頭務必要插到底，裸露插頭銅片易造成觸電或接觸不良引起火災；請勿使用殘缺或鬆動的插座。
- 請勿損傷電線及電源插頭；使用受損的電線易引起觸電，短路或火災；如電源線損壞或發生其它故障，切勿自行拆卸本機，必須由製造廠商或其服務處或具有類似資格的專業人員更換和維修。
- 本機在使用時，切勿無人看管。
- 調理杯在主體上時，切勿將手或任何用具，金屬，異物放入調理杯中，以免傷到人或損毀攪拌部份。
- 切勿將本機在無水情況下進行空轉。
- 使用本產品時，調理杯中的水或其它液體不能超過杯子上的最大刻度線。
- 請勿將本機靠近熱源，請勿在機器下方放置抹布，以免造成散熱不良。
- 本產品只適用於室內使用，請勿置於室外使用或用作商業用途。
- 操作時一定要蓋緊杯蓋，裝上量杯，在製作熱飲時請務必蓋好杯蓋，並確定先使用低速運轉，以免高速會噴出熱液體，造成傷害，勿在運轉中取出量杯，使用攪拌棒。
- 本產品不預備給體能弱、反應遲鈍或有精神障礙的人(包括兒童)使用，除非在

產品示意圖



A. Parts

- ① 量杯
- ② 杯蓋
- ③ 調理杯
- ④ 帶動輪
- ⑤ 防震墊
- ⑥ 主體
- ⑦ 旋鈕
- ⑧ 電源線
- ⑨ 腳粒



量杯 杯蓋

- 將量杯放入杯蓋中 (量杯上有兩個小凸點, 將凸點對準杯蓋中心口的兩個小凹處, 放入後順時針旋轉即可) 再將杯蓋蓋上調理杯杯口, 往下按入即可. 再要打開時, 只需將杯蓋手柄處往上拉即可.

清潔保養及維護

- 拔掉電源插頭才能切掉電源.
- 勿將機體座或電源線等置於水中或其它液體中.
- 清潔時用軟布或海綿輕輕擦洗杯子表面, 杯蓋上的量杯及密封圈可取出清洗.
- 使用後調理杯可以用清水沖洗, 也可倒入兩杯清水, 蓋緊杯蓋, 按點動瞬間動力鍵即可啟動清洗, 再用軟布擦拭乾淨.
- 清洗完畢後請將調理杯橫放或倒放, 讓其自然涼乾, 不要將杯子整個浸泡于水中.
- 機體座請切勿用清水沖洗, 可用清潔軟布擦拭.
- 注意: 如將杯子倒放涼乾, 請將杯底之水漬擦拭乾淨, 並且遠離洗手台, 以防水滴不慎流到杯底, 造成軸承生水鏽, 而使調理杯損壞.



用的量不要低於兩杯(國際標準量杯)或超過三杯的量, 打的時間勿超過 2 分鐘, 以免過熱而產生焦味, 如放入的太多會導致超過產品負載, 如此須等馬達溫度降低後產品才可再次使用.

- 以高速攪拌食物, 若食物較濃稠, 則先使用低速再調至高速, 若還是無法攪拌, 請關掉電源, 拿下調理杯用攪拌棒攪拌, 直到食物中的氣泡消除後重新開機使用即可.
- 本機馬達設計有自動保護裝置, 連續運轉 10 分鐘會自動斷電, 此時請關閉電源重新啟動.
- 建議不要將產品單次使用超過 10 分鐘.

產品規格

品名：專業高纖營養調理機

型號：3510

電壓：120V ~ 60Hz

最大消耗功率：1400W

經銷商：瀉湖國際股份有限公司
地址：新北市汐止區大同路三段222號4樓
客服電話：0800-805-080
www.lagoon.com.tw

環保措施



請注意保護環境，遵守當地環境法規，

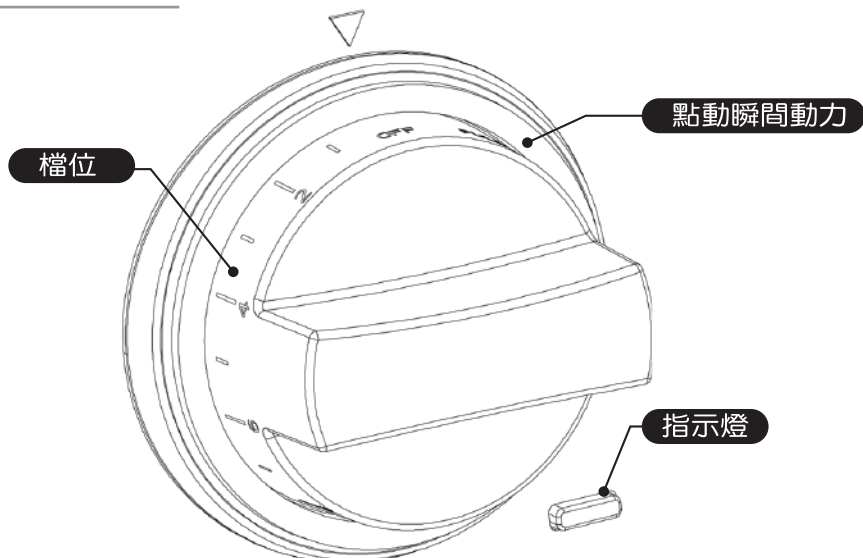
廢棄電器請送往合適的廢棄物處理中心進行處理。

安全注意事項

對其負有安全責任的人員的指導或幫助下安全使用。

- 兒童應該被監督，請勿讓兒童使用或觸摸本機，以保證他們不玩耍器具。
- 先關掉電器電源，拔下電源插頭，然後才可更換配件或碰觸任何運轉的部份。
- 產品刀片非常鋒利，清空調理杯和清洗時請務必特別小心，勿自行拆除刀片，請勿觸碰任何在運轉的部份
- 當不使用機器或拆除或裝設配件或清洗時，請先拔掉插頭。
- 馬達如超過負荷時，馬達將自動停止運轉，此為馬達內的溫度偵測保護系統啟動，並非馬達故障，使用者需拔掉插頭大約45 分鐘後，馬達內的溫度偵測保護系統才能重定，此時便可重新使用。
- 本產品有任何問題請勿自行拆卸，修理，改造，以免造成自身傷害，欲修理事器具請洽經銷商或售後服務處。
- 本機屬高功率機型，建議不要插在延長電源線上，如需要，請確定延長電源線為可耐15A電流規格，使用的延長線勿再插其他電器用品。

操作面板示意圖



使用操作說明

- 當旋鈕旋到 OFF 位置時，產品不工作，指示燈慢閃。
- 當旋鈕從 OFF 位置順時針旋轉時，產品以相應的檔位開始工作，指示燈長亮，從刻度 1-10 表示從低檔到高檔。
- 當旋鈕逆時針旋到 PULSE 位置時，產品進入點動瞬間動力模式，馬達以最高速工作，鬆開時旋鈕回彈，產品停止工作
- 產品工作的最長時間為 10 分鐘，超過 10 分鐘產品自動停止工作。
- 當旋鈕旋到 1-10 刻度範圍再插入電源時，產品不會工作，必須將旋鈕重新旋回到OFF 位置，再次調節旋鈕產品才會工作。

使用注意事項

- 低速下長時間攪拌或所打的食物太濃稠，液體太少也容易使馬達過熱導致停止運轉，此乃馬達內的溫度偵測保護系統啟動，馬達將停止轉動。此時請拔掉電源插頭，將機體座冷卻45分鐘或將其放置通風處或使用風扇使其溫度降低，以達到散熱目的，方可啟動操作，或改以點動瞬間動力鍵操作。
- 產品工作時，務必請將杯蓋與量杯扣緊，如此杯內的食物才不會噴出需造成危險。
- 產品工作時，請勿將任何器具，如：湯匙，手，尖硬物體等放入杯內，以免造成傷害或導致刀片因高速運轉遭外力撞擊而斷裂造成危險。
- 製作熱飲如：豆漿，米漿，濃湯等熱飲時，一定要注意杯蓋與量杯是否扣緊，操作時才不會掉落，並且不要一開始就將速度使用在高速段，請由低速漸進到高速段，或改以點動瞬間動力鍵操作。
- 使用時請將液體及較軟的食物先放入，硬的食物或冰塊較後放入。
- 工作完成後，按停止鍵，請務必等產品完全停止運轉後，才可將杯子拿開，否則容易造成傳動輪損壞。
- 機體座產生焦熱時請立即停止使用，其造成之因素為杯子橡皮固定墊未完全壓平，而產生摩擦生熱時造成的焦味，或所放的食物超過其負載，使產品過熱所產生的異味。
- 如製作杏仁醬，果醬，芝麻醬等醬類，或含有輕質的醬料，餡料，殼類雜糧時，所使