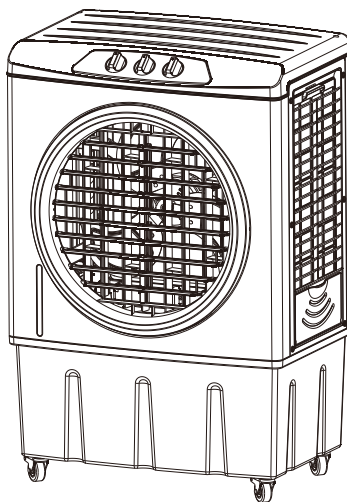


# Mytek®

## No. 3399

一般家用電扇  
(移動式冷卻器)

承蒙惠顧購買 **Mytek®** 水冷扇，為求您正確使用，請詳細閱讀本使用說明書，  
並請妥善保存它，以備必要時查詢。



# 目錄

注意事項	-----	2
零件說明	-----	3
面板操作說明	-----	4
操作說明	-----	5
清潔與保養	-----	6

## 注意事項

**▲** 新機初次使用或更換蜂巢式濾材使用，會有新機味道，味道使用一段時間後會淡化消失。

- ※警告在使用本產品之前，請閱讀並留存水冷扇說明書。
- ※未能遵守這些說明可能會損壞和影響運行並造成保修失效。
- ※水冷扇不適用在火源附近的場所。
- ※在廢紙、金屬多的場所，且有易燃氣體、濕氣重、油污多及易被水淋的場所也請勿使用。
- ※水冷扇使用時請勿將手指或異物插入出風口內或是碰觸扇葉等危險動作。
- ※水冷扇使用時不可堵住扇葉及出風口。
- ※請定期清潔保養，使用中有異狀請關閉電源檢查。
- ※本電器不預期供生理、感知、心智能力、經驗或知識不足之使用者(包含孩童)使用，除非在對其負有安全責任的人員之監護或指導下安全使用。
- ※孩童應受監護，以確保孩童不嬉玩電器。
- ※在拆卸護網前確認電扇已切斷電源。
- ※若電源線損壞時，必須由製造商、其服務處或具有相關資格的人員加以更換以避免危險。

## 限用物質表

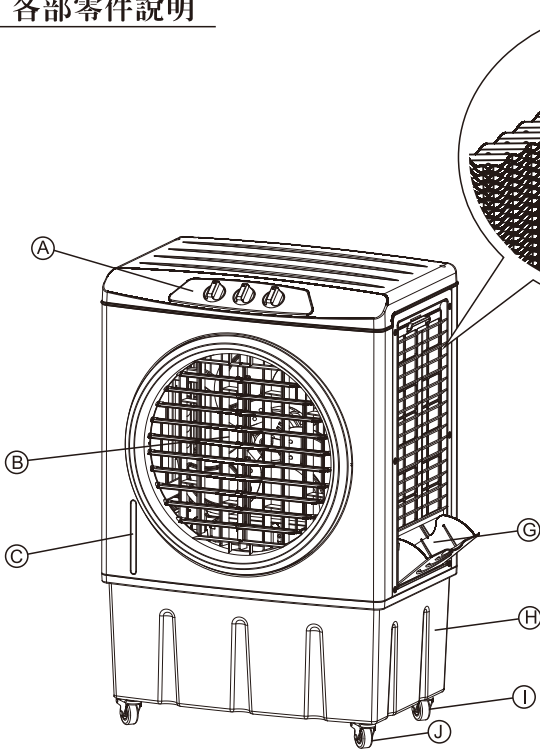
設備名稱：一般家用電扇(移動式冷卻器) Equipment name Fans		型號(型式)：3399 Type designation(Type)				
單元 Unit	限用物質及其化學符號 Restricted substances and its chemical symbols					
	鉛Lead (Pb)	汞Mercury (Hg)	鎘Cadmium (Cd)	六價鉻 Hexavalent chromium (Cr <sup>+6</sup> )	多溴聯苯 Polybrominated biphenyls (PBB)	多溴二苯醚 Polybrominated diphenyl ethers (PBDE)
金屬組件	○	○	○	○	○	○
塑膠組件	○	○	○	○	○	○
馬達組	○	○	○	○	○	○
開關	○	○	○	○	○	○
電源線	○	○	○	○	○	○

備考1. "超出0.1 wt%"及"超出0.01 wt%" 係指限用物質之百分比含量超出百分比含量基準值。  
 Note 1: "Exceeding 0.1 wt%" and "exceeding 0.01 wt%" indicate that the percentage content of the restricted substance exceeds the reference percentage value of presence condition.

備考2. "○" 係該項限用物質之百分比含量未超出百分比含量基準值。  
 Note 2: "○" indicates that the percentage content of the restricted substance does not exceed the percentage of reference value of presence.

備考3. "—" 係指該項限用物質為排除項目。  
 Note 3: The "-" indicates that the restricted substance corresponds to the exemption.

## 各部零件說明



- (A) 控制面板
- (B) 出風口
- (C) 水位指示器
- (D) 蜂巢式濾材 (左、右、後共3面)
- (E) 濾網 (左、右、後共3面)
- (F) 側進風罩
- (G) 置冰室
- (H) 水箱
- (I) 後煞車輪
- (J) 前車輪

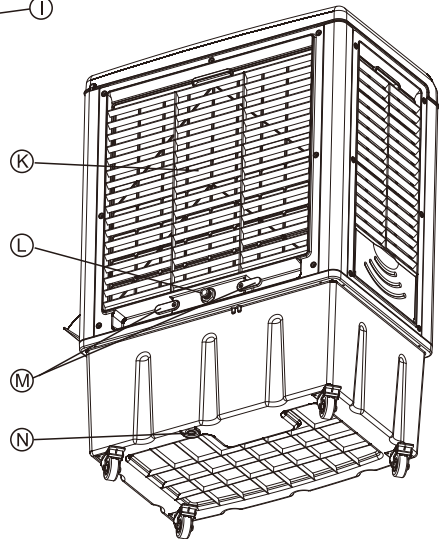
### 零件包

軟管連接器



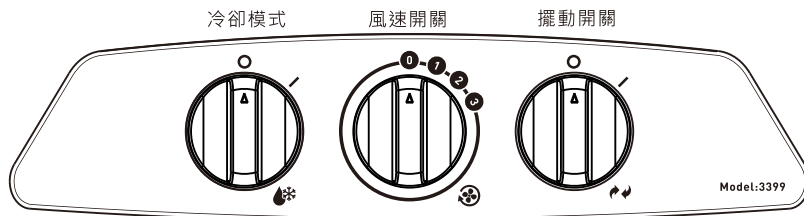
1 pis

- (K) 後進風罩
- (L) 進水口
- (M) 電線收納勾
- (N) 排水塞



## 面版操作說明

### 控制面板功能



#### [風速開關]

連接電源並轉動中間風速開關旋鈕啟動水冷扇。將風速從0轉到1選擇速別。(1-低速·2-中速·3-高速)要關閉水冷扇時，請將風速旋鈕轉回到0的位置，關閉電源開關。

#### [冷卻模式]

**▲ 注意：**若要使用冷卻模式，需在操作水冷扇前加水，要強化冷卻效果，可再加水後再加入冰塊來增強效果。

將冷卻旋鈕從O轉到I (O表示關，I表示開)來打開"蒸發冷卻"功能。當水泵運行後，蜂巢式濾材會完全濕潤，就可以感受到涼冷的空氣。

#### [擺動開關]

擺動葉片預設為左右方向會自動擺動。若要改變上下風向的方向，可用手動調整位於水冷扇前的葉片，來改變上下吹出的風向。

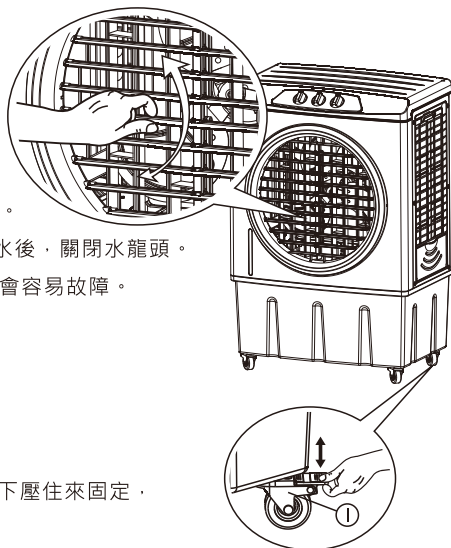
#### [水冷扇使用注意事項]

請確保在安裝和開始使用產品之前正確放置水冷扇。使用軟管連接"連續供水"裝置，須注意補水裝滿止水後，關閉水龍頭。如果冷卻器在水箱中的水不足的情況下運行，水泵會容易故障。

**▲ 注意：**請確實從電源插座上拔下電源插頭，再進行填充或清空水箱的動作。

#### [煞車固定方法]

若要固定水冷扇，請將後煞車輪(I)上的安全扣環向下壓住來固定。反之，若要移動水冷扇，請將安全扣環向上拉起。



## 操作說明

### 連續供水連接：

(1)對於連續供水，需要一根連接到供水系統的軟管(請找合適的軟管/不另提供，請使用新的軟管，不得重覆使用舊軟管)。

(2)在軟管的一端裝上到固定用連接器(內附在零件包)，將軟管連同固定用連接器插入水冷扇的進水接頭。將連接器轉緊並旋入進水接頭上，確保軟管接頭不會滑掉並固定住，也沒有漏水情形。

\*如有漏水情形時，軟管和進水接頭可能無法正確連接。

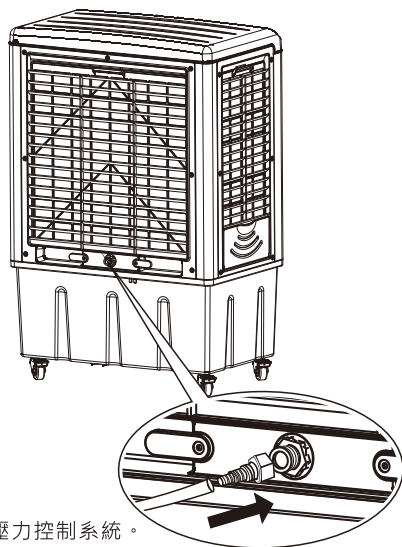
\*請先嘗試拔除後重新接回，並再次轉緊進水接頭，當連接牢固時，打開供水系統，水才會正確的流入水箱內。

\*請將水冷扇安置於水平面平整的地面，傾斜的地面可能會造成滑動及危險，水箱滿水也有可能造成溢水。

\*水箱水滿時，進水閥將自動停止供水，請關閉供水系統。

\*須注意供水系統的進水壓力，過大的壓力可能會損壞進水壓力控制系統。

如無法止水，請聯繫客服單位。

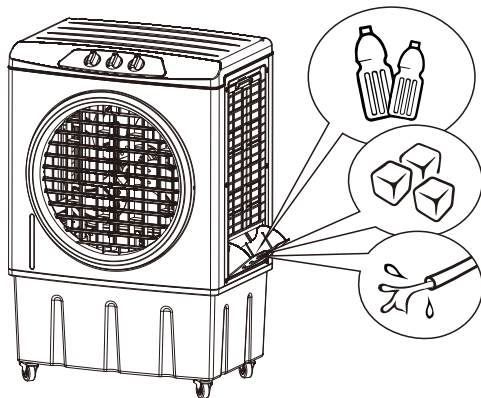


**警告：**最大進水壓力為350 kPa(3.5kgf/cm<sup>2</sup>)。

### 手動水箱補充：

可以直接由左右二側置冰室注水，或是直接放入冰凍後保特瓶或冰塊來補充水箱。

若要了解水箱何時裝滿，請觀察水冷扇前方的“水位指示視窗”。



\*不要在水位顯示為“最大”時又再加入水、水瓶或冰塊，以免多餘水流出水箱。

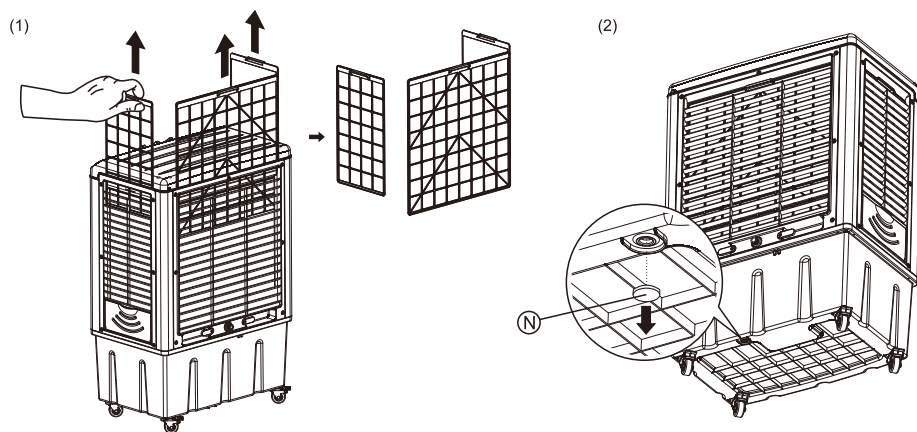
\*請始終確保水箱中的水是高於連續和手動注水的最小標記。在水不足的情況下使用冷卻模式，可能會導致泵故障。

\*不要給水箱加髒水或鹽水。這可能會損壞水泵設備和蜂巢式濾材。水容量是指水冷扇水箱和配水系統中可容納的總水量。

## 清潔與保養

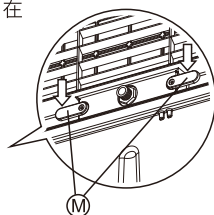
### 保養

- (1) 左右兩側及後進風罩內的濾網不用拆卸螺絲，直接向上抽出清洗，請不定期的取出清潔。
- (2) 定期排換水保養，請從位於設備底部的排水塞(N)上取下蓋子，等水箱內的水流光，再蓋上水塞(N)，注入新水，用濕布擦除裝置表面的污垢和灰塵。



為了獲得最佳效果，蜂巢式濾材可在每次使用後，經由關閉設備前的15分鐘開啟風扇，並關閉冷卻水泵來乾燥蜂巢式濾材。

- \*請在水排光及未插電時，再進行拆解或清洗動作。
- \*長時間不使用，請排光水箱內部水及乾燥蜂巢式濾材。
- \*蜂巢式濾材的清潔頻率取決於當地的空氣和水的條件。
- \*水礦物質含量高的區，沉積物可能積在蜂巢式濾材上並限制空氣流動。
- \*建議至少每周清洗和排放水箱內的水並重新補充乾淨的淡水，將有助於減少礦物沉積，如蜂巢式濾材上仍留有礦物質沉積物，請將蜂巢式濾材取出並在淡水下輕輕清洗。
- \*切勿使用腐蝕性元素或化學品清潔本產品。
- \*不使用時，請將水冷扇存放在乾燥的地方，避免陽光直射。
- \*季節變化需收納水冷扇時，可將電源線收納在後側的電線收納勾(M)上。

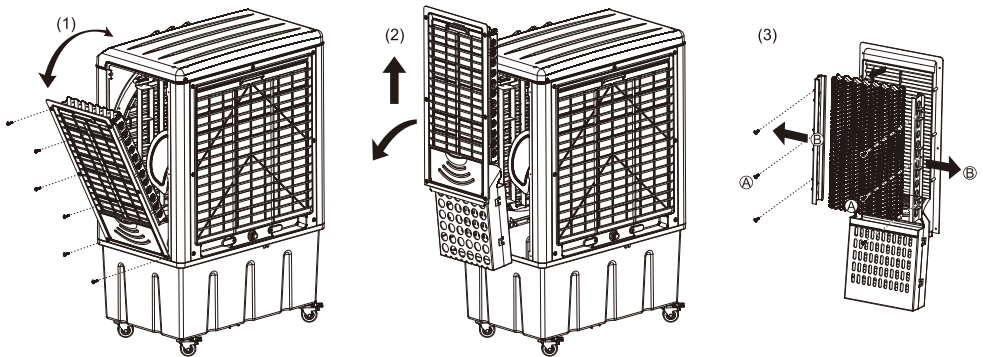


## 清潔

水冷扇配有三片蜂巢式濾材。蜂巢式濾材位於水冷扇後部及二面側進風罩內。  
按照下列步驟1至3進行操作說明，了解如何將其從水冷扇中取出進行清潔。

### 卸下/裝回蜂巢式濾材的步驟：

- (1)卸下水冷扇左或右進風罩上的6顆螺絲後，向外打開(左、右各有6顆螺絲，後側是7顆螺絲)。
- (2)將進風罩組(包含進風罩、濾網及蜂巢式濾材)稍微向上抬起後，向外掀開抽出整組進風罩組。
- (3)拆解進風罩組上的支架螺絲(A)，將支架與蜂巢式濾材從進風罩拿出後，拆開左右支架(B)取出蜂巢式濾材。
- (4)重複步驟1至2，取下剩餘進風罩組，再依步驟3將蜂巢式濾材取出。
- (5)若是要將蜂巢式濾材組裝回水冷扇，請反向重複步驟4至1。



**▲ 注意：請根據您的需求，每隔兩個月或更短期限內清洗蜂巢式濾材。**

**瀉湖國際股份有限公司**

新北市汐止區大同路三段222號4樓

E-mail : service.lagoon@mail.lagoon.com.tw <http://www.lagoonfurnitures.com>

客 服 專 線 : 0 8 0 0 - 8 0 5 - 0 8 0