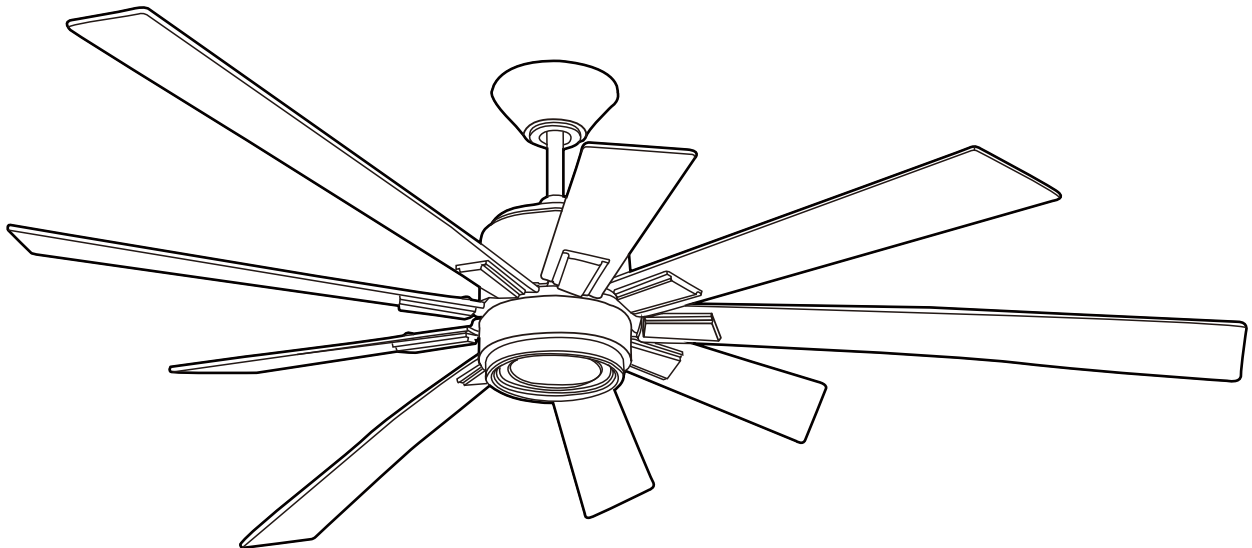




No. 3387

多葉式藝術吊燈扇使用說明書

承蒙惠顧購買Lagoon吊扇，為求您正確使用，請詳細閱讀本使用說明書，
並請妥善保存它，以備必要時查詢。



目錄

安全注意事項	2
包裝內容物	3
初步安裝	4
吊扇裝配方法	6
配線、吊鐘組裝	8
扇葉組裝	9
燈盤安裝	10
遙控器說明及設定	11
ID碼學習型遙控器	12
扇葉平衡校正說明	14

安全注意事項

1. 為避免遭受電擊，請在開始施工及保養清潔前或是更換燈泡時，確認已關閉電力開關。
2. 所有電氣線路的接線施工必須按照中華民國電工法規定，並且由專業技術人員或水電師傅施工。
3. 安裝吊扇，必須有執照的水電技師來安裝(如舊換新，舊有吊架務必拆除，並使用內附正廠零件)。
4. 注意：為避免個人傷害只可使用零件包內的專利膨脹螺絲或木螺釘。
5. 裝設本吊扇時注意葉片的末端離地板的距離必須高於230cm(公分)以上。
6. 吊扇主體未懸掛在天花板上時，請勿先將葉片及葉架鎖在吊扇主體上，防止安裝上掛時撞到葉片，導致角度不準而搖晃。
7. 當葉片還在轉動時請勿切換正反轉開關，吊扇必需切掉開關完全停止才可切換正反轉開關。
8. 葉片轉動的路徑避免有其它東西靠近碰撞。
9. 清潔吊扇的葉片請將乾淨抹布浸泡稀釋的沙拉脫後擰乾，並小心擦拭清潔。
10. 吊扇與電源線接牢後，裸露的銅線必須使用國家標準認證合格的電線膠帶完全包覆，之後放置於建築物埋入式接線盒時更需注意電源線路與接地線的分開。
11. 本產品之屋內配線必須依電工法規安裝手動復歸型無熔絲安全開關及切斷電源全極之裝置。
12. 對於採Y型連接法之電器：「若電源線損壞時，必須由製造廠商或其服務處或具有相關資格的人員加以更換，以避免危險。」

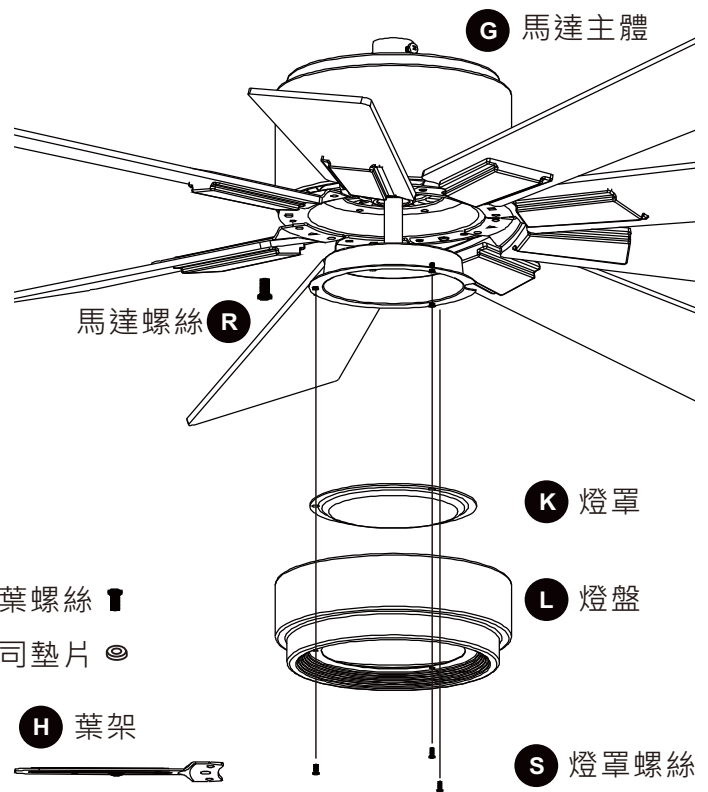
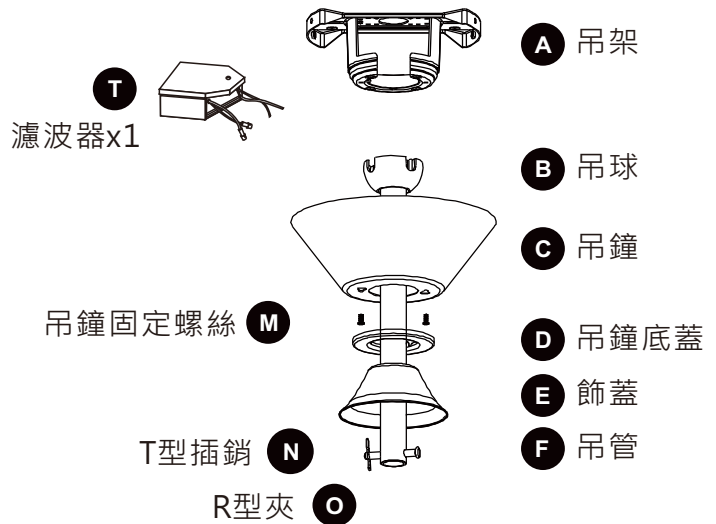
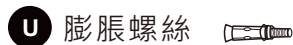
低功率電波輻射性電機管理辦法

本產品遵循中華民國國家通訊傳播委員會所頒佈【低功率電波輻射性電機管理辦法】規範，並經驗證通過合格，根據國家通訊傳播委員會低功率電波輻射性電機管理辦法規定：1. 第十二條：經型式認證合格之低功率射頻電機，非經許可，公司、商號或使用者均不得擅自變更頻率、加大功率或變更原設計之特性及功能。2. 第十四條：低功率射頻電機之使用不得影響飛航安全及干擾合法通信；經發現有干擾現象時，應立即停用，並改善至無干擾時方得繼續使用。前項合法通信，指依電信法規定作業之無線電通信。低功率射頻電機須忍受合法通信或工業、科學及醫療用電波輻射性電機設備之干擾。

包裝內容物

▲ 重要提醒 為了安全起見，請使用吊扇所附的零件並正確的安裝。

項次	零件名稱	數量
A	吊架	1
B	吊球	1
C	吊鐘	1
D	吊鐘底蓋	1
E	飾蓋	1
F	吊管	1
G	馬達主體	1
H	葉架(三樣式各三片)	3x3
I	葉片(三尺寸各三片)	3x3
J	葉架固定片	9
K	燈罩	1
L	燈盤	1
M	吊鐘固定螺絲	2
N	T型插銷	1
O	R型夾	1
P	扇葉螺絲	36+1(備品)
Q	華司墊片	36+1(備品)
R	馬達螺絲	18
S	燈罩螺絲	3
T	濾波器	1
U	膨脹螺絲	3
V	木螺絲	5



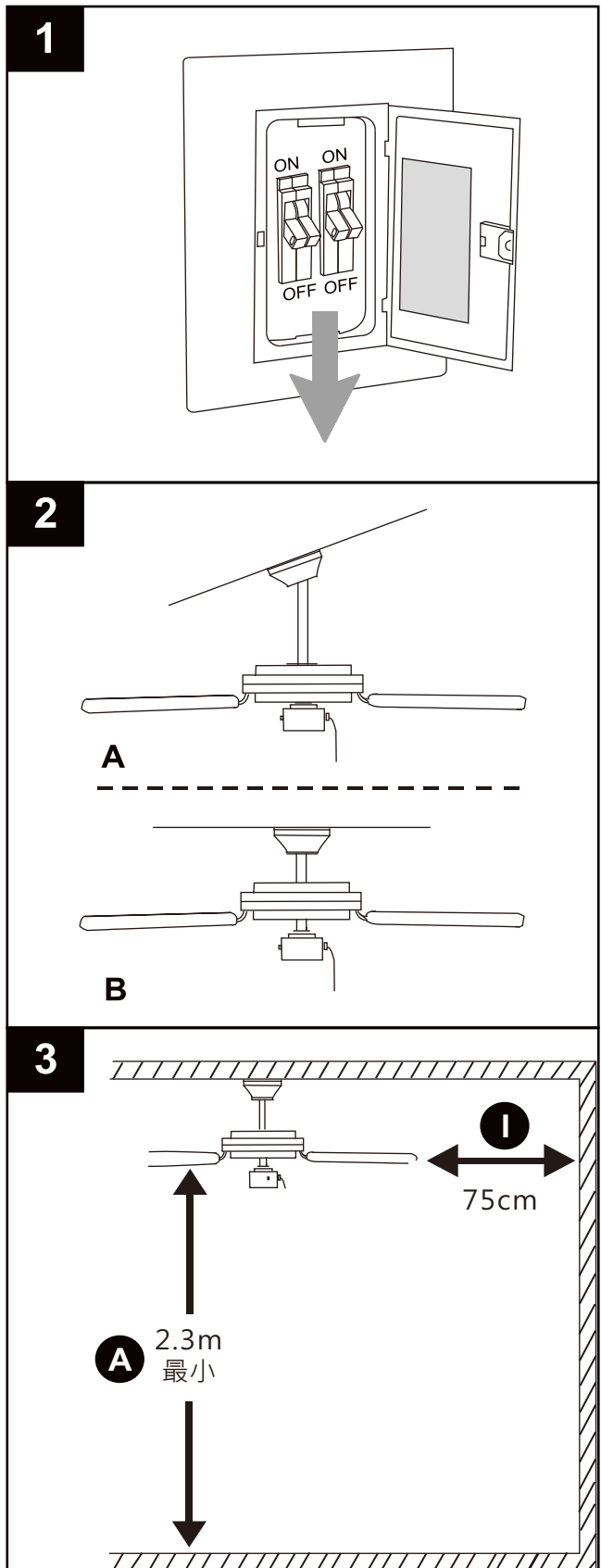
初步安裝

1. 為避免遭受電擊，請在開始安裝前先切斷電源及關閉連接至吊扇的牆壁開關。

⚠ 危險：安裝前未關閉電源開關可能導致受傷或死亡。

2. 決定架置方式。
吊管架置方式，一般或傾斜的天花板，可依配置方式選購合適的加長吊管。

3. 裝置本吊扇時注意扇葉葉片(I)的末端離四週障礙物建議75cm，確認吊管(A)長度使扇葉葉片(I)離地面至少2.3m。



初步安裝

4. 以螺絲、彈簧華司、平華司將吊架(A)鎖上天花板。

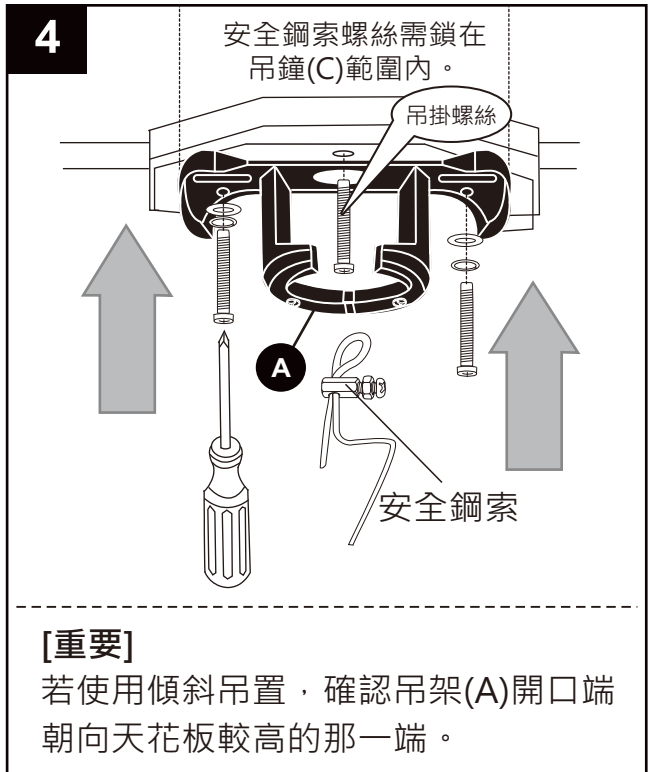
注意：因吊架(A)必需支撐吊扇重量，所以必須確認天花板的種類，來使用不同的螺絲固定及安裝吊架(A)，吊架固定完成後，必須確定能承受30kg以上重量(用手試拉)；請先預先鎖上安全鋼索的吊掛螺絲，不要鎖緊，待後面步驟再鎖緊。

(a) 混泥土天花板：

1. 請先使用 5/16" 電鑽鑽孔 (兩孔的距離依吊架大小而定，鑽孔的深度為 45mm)，或親自測量膨脹螺絲的長度，並以膨脹螺絲固定。
2. 吊架螺絲需確實鎖緊，並以手試拉。

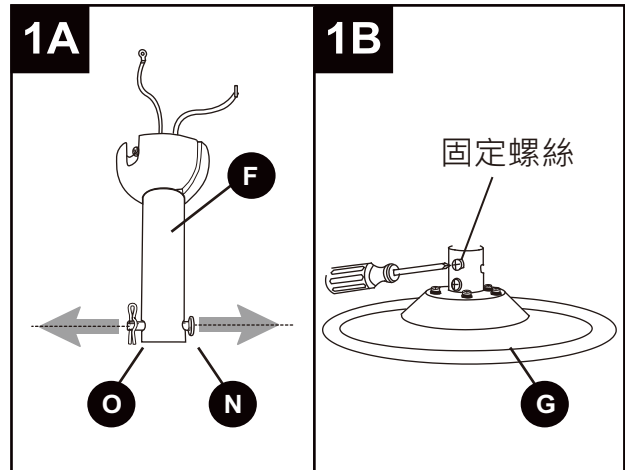
(b) 木板天花板：

1. 木製天花板，必須要有補強，懸掛處必須能負荷 30kg 以上重量。
2. 吊架不可直接鎖在接線盒上，吊架的固定螺絲依木質強度，可多鎖幾支螺絲補強吊架牢固性，鎖完用手試拉，確定能承受 30kg 以上負荷。

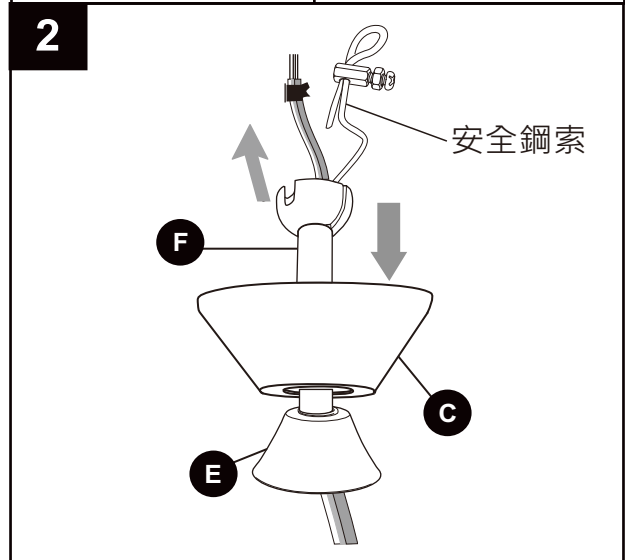


吊扇裝配方法

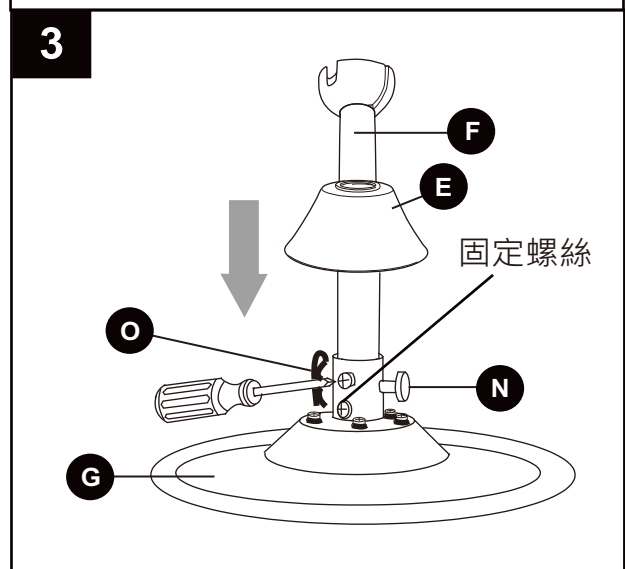
- 1A. 從吊管組(F)取下T型插銷(N)及R型夾(O)。
- 1B. 鬆開吊扇馬達主體(G)上方聯結管的固定螺絲。



2. 將吊管組(F)穿過吊鐘(C)和飾蓋(E)，並將電源線和安全鋼索穿過吊管組(F)內。



3. 將吊管組(F)插入聯結管，對準孔重插入T型插銷(N)及R型夾(O)，鎖緊吊管組固定螺絲。把飾蓋(E)向下推至馬達主體(G)上方蓋好。



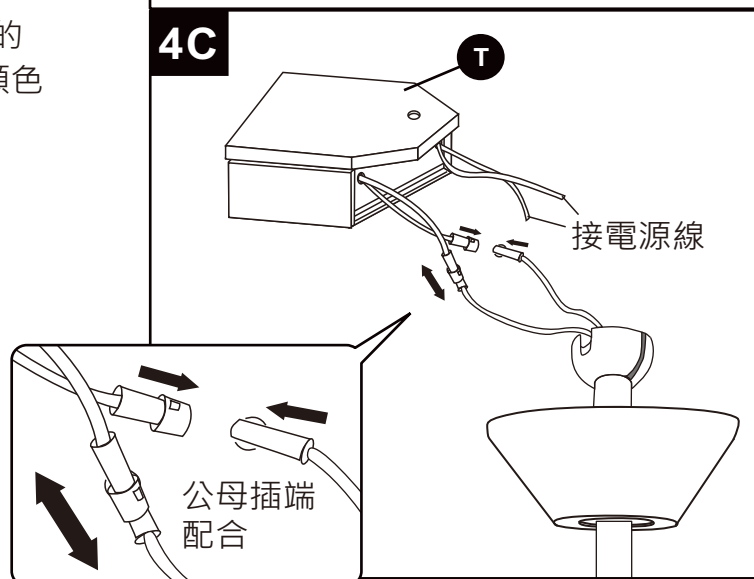
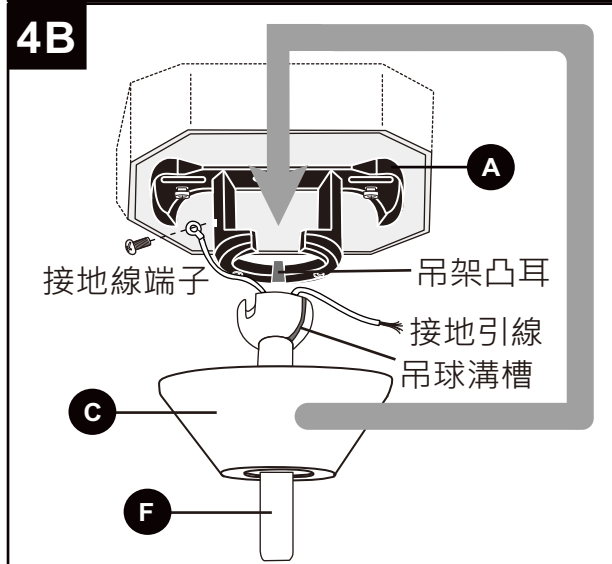
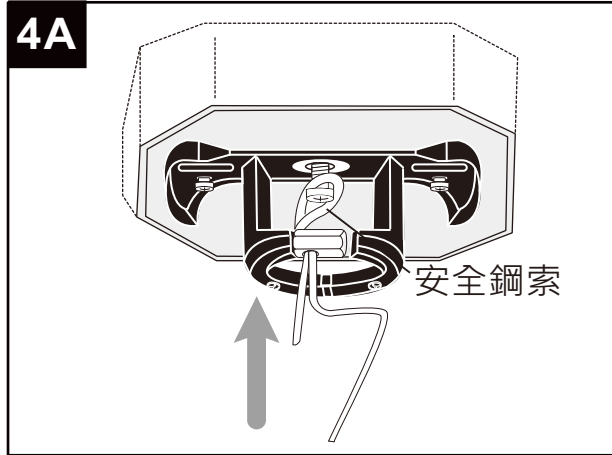
吊扇裝配方法

- 4A. 將吊管組(F)尾端的吊球放入吊架(A)
 · 吊球溝槽和吊架凸耳須對正放入
 · 將預留的安全鋼索螺絲(頁5-圖4)
 確實鎖緊，以預防左右螺絲鬆脫時，
 仍有安全鋼索做為多一層防護。

! 危險：吊球溝槽和吊架凸耳未對正放入可能導致受傷或死亡。

- 4B. 放鬆吊架接地線螺絲，鎖上吊球上的
 的接地線端子。

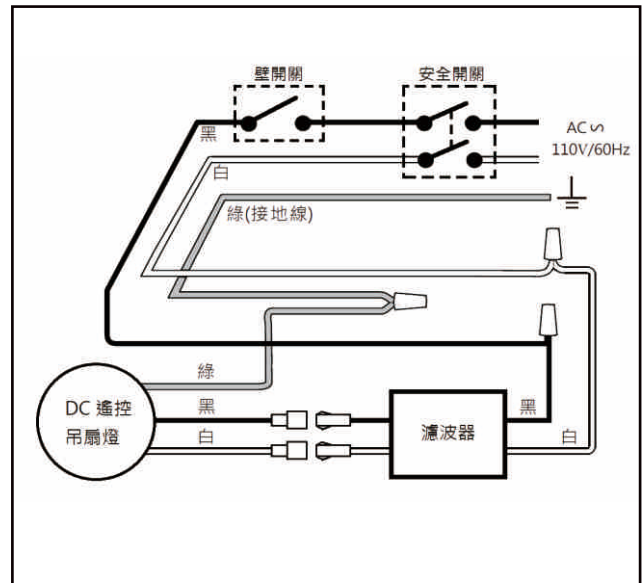
- 4C. 濾波器(T)安裝，將濾波器(T)上的
 公母插與穿過吊管上的電源線顏色
 對應，公母插端配合在一起。



配線

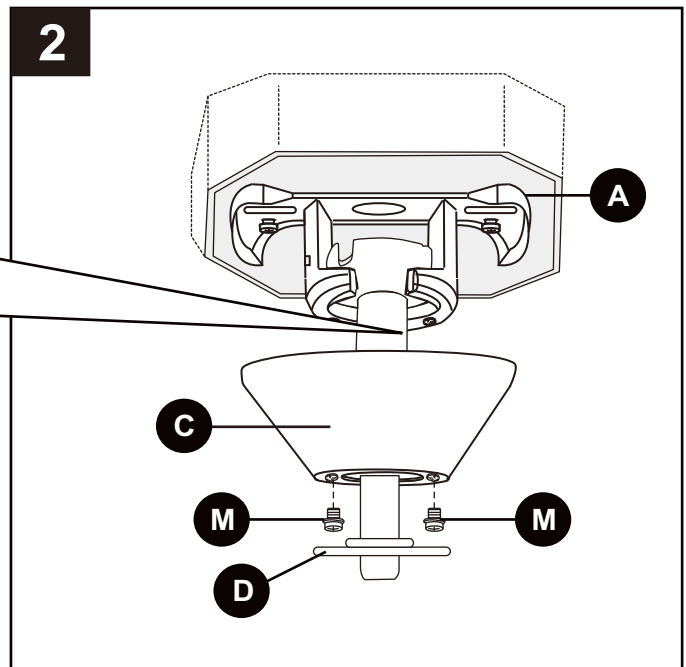
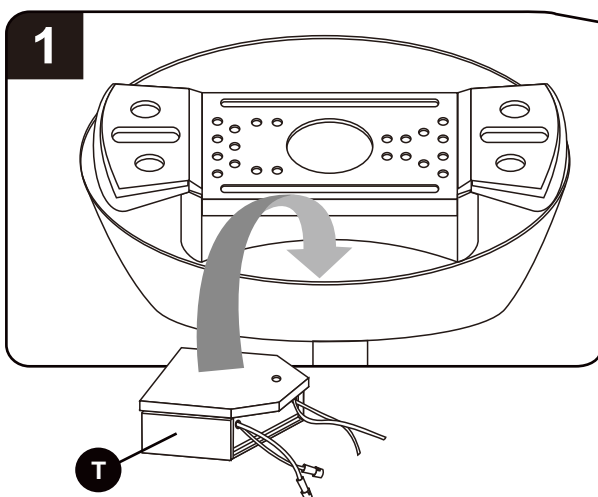
將吊扇的黑色電線和天花板的黑色電線接在一起，將吊扇的白色電線和天花板的白色電線接在一起，將吊扇的綠色電線與地線線接在一起。注意：壁開關的設置，為吊扇開關通電待機狀態，風速及電燈的控制須以遙控器操作。

連接至屋內配線時，在屋內配線裡須含有全極切斷電源之裝置，且直接與電源端子連接並且在切斷時，每極接觸點之間至少有3mm的距離。

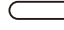






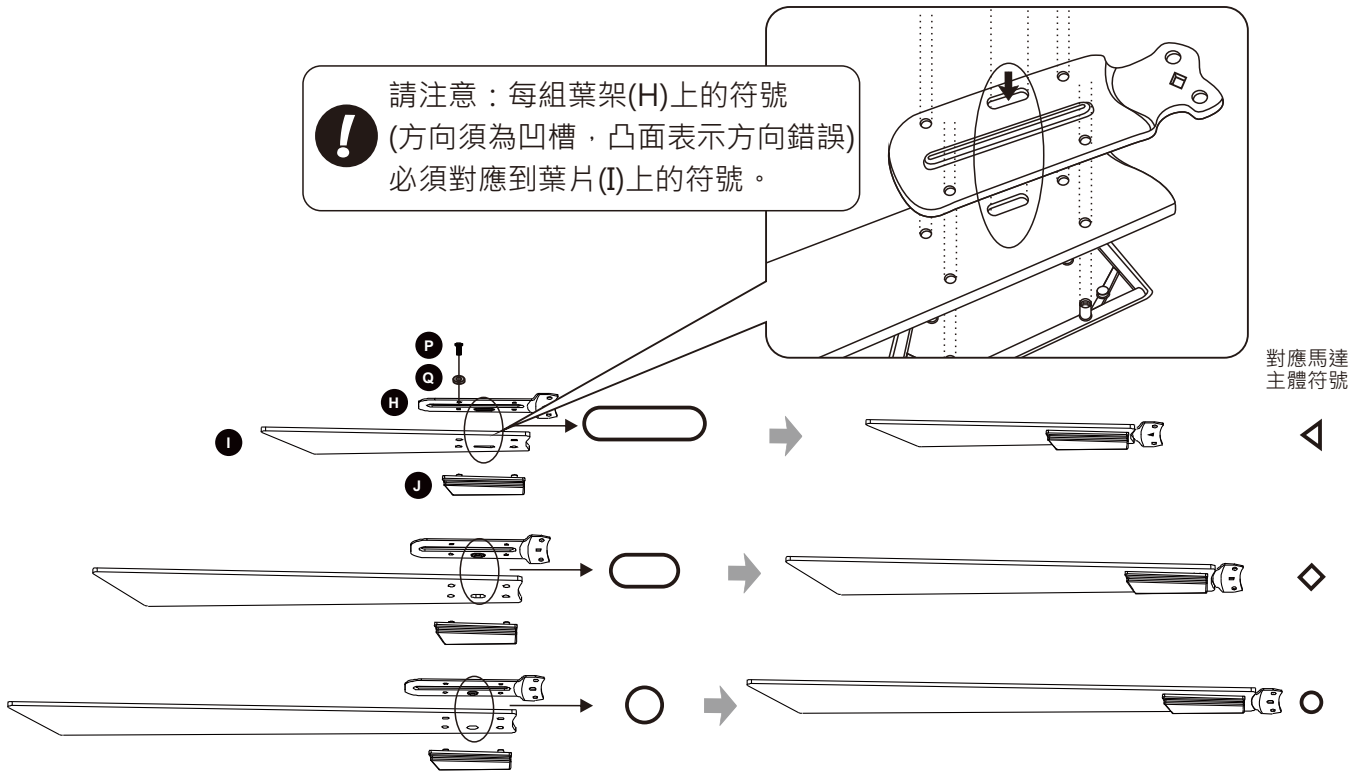
吊鐘組裝

將濾波器(T)放入吊鐘內部(撕掉背面貼膠，黏貼固定)，蓋上吊鐘(C)於吊架(A)上，鎖上吊鐘固定螺絲(M)，再蓋上吊鐘飾蓋(D)。



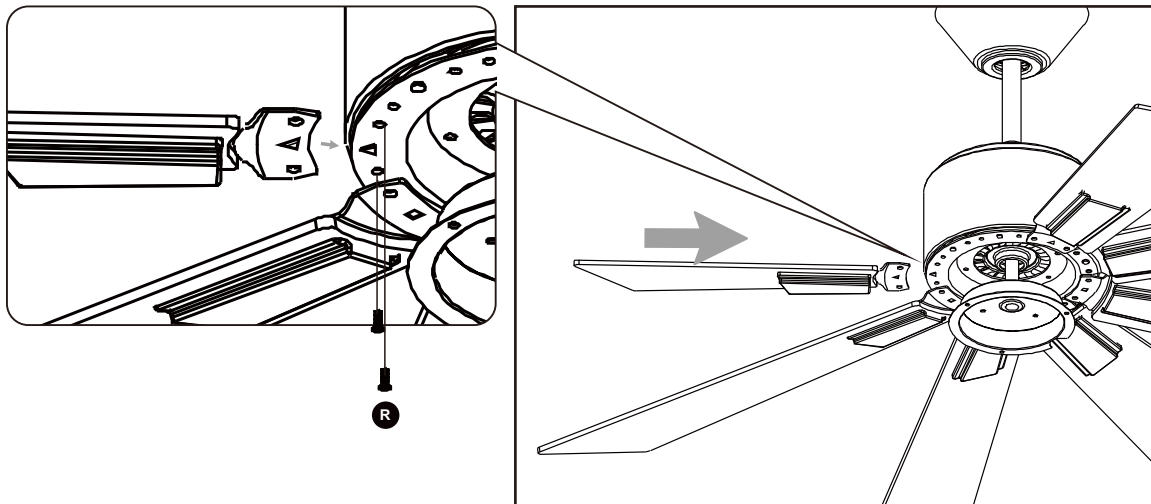
扇葉組裝

(1A)請先核對葉架(H)凹槽符號(分別是長條形 、橢圓形 、圓形 )對齊葉片(I)上的對應凹槽符號(一樣是長條 、橢圓形 、圓形 )進行分類後，再利用葉架固定片(J)，鎖上華司墊片(Q)及扇葉螺絲(P)4隻，並重覆三組動作。



(1B)放鬆馬達主體上的馬達螺絲 (R)，安裝扇葉。

(1C)將組合完的葉片臂組，依照提示的符號(如上圖所示：三角形△、方形□、圓形○)，對照馬達主體上的符號鎖上固定，請注意不要鎖錯，並注意葉架固定片在下方，吊扇若安裝不正確，可能會導致吊扇在使用時的危險。

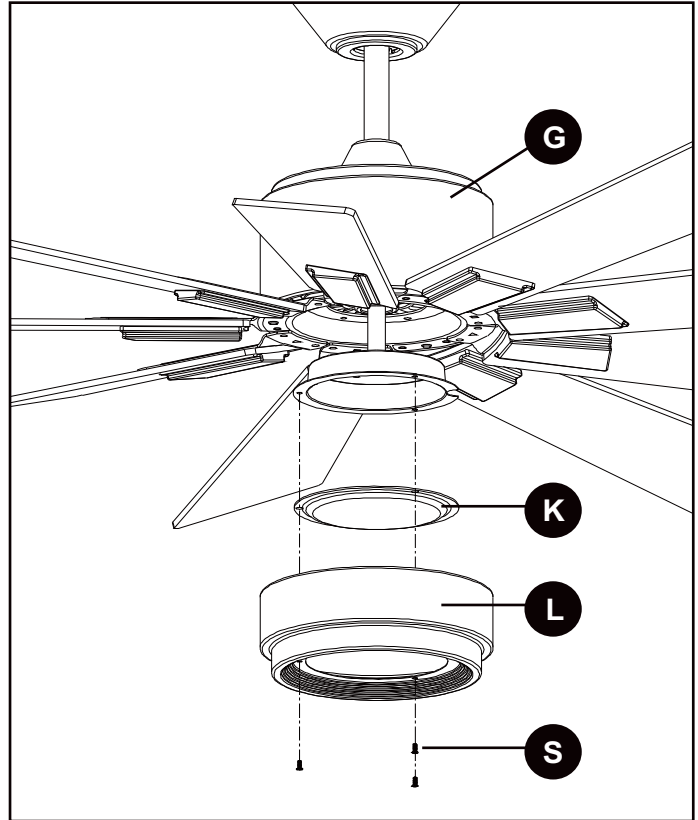


燈盤安裝

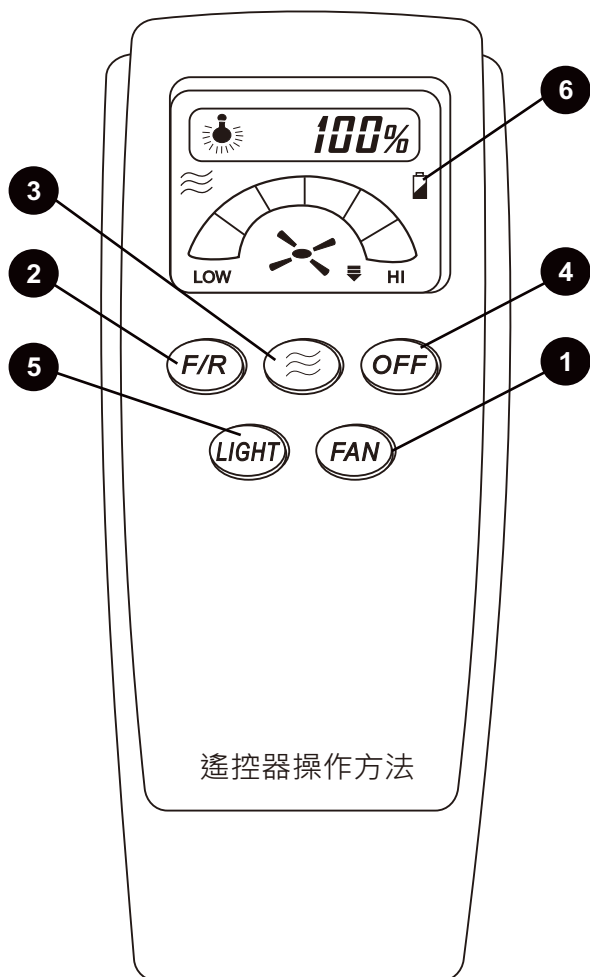
1. 拆下燈座上的3顆燈罩螺絲(S)。
2. 依圖示裝上燈罩(K)及燈盤(L)，並對好螺絲孔。
3. 鎖回剛拆的3顆燈罩螺絲(S)。

注意：

1. 螺絲(S)鎖緊即可，施力過大，可能造成滑牙鬆脫。
2. 燈盤(L)在固定之後，手動旋轉扇葉試看看，視需求調整燈盤(L)位置，勿與旋轉的扇葉碰觸造成異音。



遙控器說明及設定

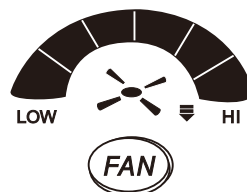


1

吊扇轉速控制功能。

按下遙控器上的FAN按鈕來增加或減少吊扇轉速(1至6速)。

完整的顯示條表示是最強的風力。
空的顯示條表示吊扇停止運行。



2

吊扇正反轉功能。

按下遙控器的按鈕，可在夏季和冬季設定間進行切換。在夏季時，切換吊扇按鈕使得LED顯示為朝【下】，可使風扇朝向逆時針方向旋轉；在冬季時，切換吊扇按鈕使得LED顯示朝向【上】，扇葉會朝向順時針方向旋轉。



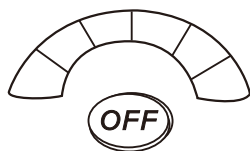
3

自然風吹拂功能。

自然風吹拂功能可設定吊扇自動改變低和高的速度。按下遙控器上的手動按鈕來開啟自然風吹拂功能，選擇FAN按鈕可以離開自然風功能設定。開啟模式是透過顯示在液晶的波型符號表示。



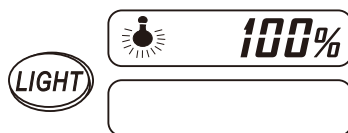
4



關閉吊扇。

按下遙控器的OFF按鈕可關閉吊扇的轉速，但不控制燈的開關(燈開/關如右所示)。

5



燈開/關功能。

按下遙控器的手動按鈕可開啟或關閉燈光。燈符號的亮度存在表示開啟，反之亦然。

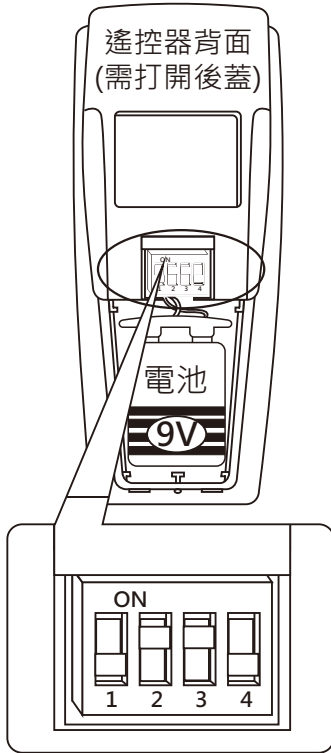
6



在LED出現低電量符號。出現符號表示電池電量過低，請更換新的9V電池。



ID碼學習型遙控器



如何執行學習型遙控器設定。

為了防止臨近的多個無線設備間，潛在的通信干擾，本吊扇的遙控發射器，內部包含DIP開關，用於設置個別標識(ID)代碼與吊扇配組控制。DIP開關位於手持遙控器的電池盒上側(如左圖所示)。

DIP開關的設置，用戶可更換滑動代碼切換到您選擇的ON或OFF位置。滑動固定每個上下開關。代碼開關可設置為(16)個可能的代碼組合中的一種：DIP開關設置(在設置時表示1、關閉設置用0表示)。

0000	0100	1000	1100
0001	0101	1001	1101
0010	0110	1010	1110
0011	0111	1011	1111

遙控接收器必須經過一個“ID碼學習”的過程，才會完成設定，並能與吊扇接收器進行連結。

如果有以下狀況，您還必須手動執行"ID碼學習"過程：

- (一)遙控器沒有反應，或是需使用到一個新的替代遙控器/吊扇接收器。
- (二)希望能在同一個環境中，分別控制同型號的每個吊扇(2個或以上)，並且不會互相影響操作。
- (三)你有2個或更多同型號吊扇，希望透過一個遙控器來控制所有吊扇。

要手動執行ID碼的學習過程，請按照下面的說明：

(一)如果您的遙控器沒反應，或是更換新的遙控器 / 吊扇接收器，或是使用個別遙控器控制每個獨立的吊扇。

- 1.關閉吊扇(或附近同類型的遙控吊扇)；吊扇應有切換電源線路的實體壁上開關。
- 2.開啟預控制的吊扇壁上開關(電源開關)，並且不要打開附近同類型的遙控吊扇。
- 3.按住遙控器的"OFF"開關按鈕，並持續按住5秒以上。
- 4.一旦檢測到新的代碼設置，遙控器將發出二聲嗶聲。嗶聲表示ID碼學習過程已完成。
- 5.利用遙控器以不同的風速設定來確認吊扇功能完整。如果沒有，請重複執行第1步重啟上述過程。
- 6.如您有超過一組吊扇，需獨立操作，請將各組的遙控器搭配吊扇，並重覆執行1到5步驟。

注意：各組吊扇請設定ID，可參考前述的遙控器ID開關設置。

ID碼學習型遙控器

(二)使用一個遙控器控制多個風扇

- 1.關閉所預控制的所有吊扇，吊扇應有切換電源線路的實體壁上開關。
- 2.打開所有預控制吊扇的壁上開關(電源開關)。
- 3.按住遙控器的"OFF"開關按鈕，並持續按住5秒以上。
- 4.一旦檢測到新的代碼設置，遙控器將發出二聲嗶聲。嗶聲表示ID碼學習過程已完成。
- 5.如果吊扇設定超出範圍，請在範圍內重覆執行1到4步驟。另外，如已設立完成，請勿再改變遙控器DIP開關設置。
- 6.利用遙控器以不同的風速設定來確認吊扇功能完整。
如果沒有，重覆執行上述設定動作。

[注意]

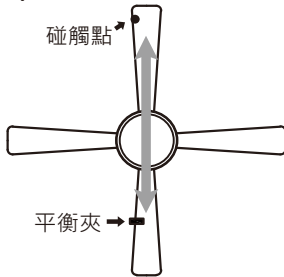
- (一)完成以上步驟後，應該能夠操作吊扇和燈光。如果吊扇沒有回應遙控器，請關閉吊扇的電源，並再次重覆所有步驟。
- (二)確認ID碼的設定，與吊扇不超過10米的範圍。
- (三)如果你發現你的遙控器能控制超過1個以上的風扇，這意味著附近地點的其他“吊扇”已經設定過“相同的ID碼”，不是故障。請確保只有需要設定ID碼的吊扇開啟，其餘附近吊扇電源皆關閉狀態。請參閱上述的說明如何控制獨立或多個吊扇。
- (四)檢查電池是否安裝正確。
- (五)如果長時間不使用，請取出電池，防止遙控器損壞。

扇葉平衡校正說明(請安裝者詳細閱讀)

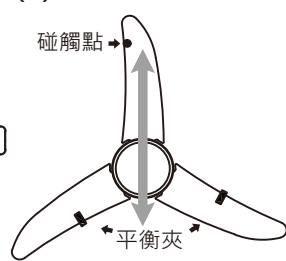
吊扇安裝完成後，吊扇會搖晃，則需進行平衡校正。校正方法如下：

1. 將吊扇轉到最快轉速，並拿一支粉筆，慢慢的碰觸葉片，一碰觸到立即將粉筆移走，然後停止吊扇動作，查看是哪一片葉片有粉筆的記號。
※調整被畫上粉筆記號的對面葉片(如圖所示)。

(b) 四葉



(c) 三葉



2. 先選兩片的其中一片，將平衡夾夾在葉片的中間位置後，將吊扇開啟(最大轉速)看看搖晃比前一次大還是小：
 - (a) 如果搖晃是大則將平衡夾換夾另一葉片。
 - (b) 如果搖晃是小，則將平衡夾往內或往外移動，調至晃度越來越小的位置。
3. 如果平衡夾已夾至葉片最內緣或最外緣時，就以剛剛調整的那片為基準，調整左右片位置(以搖晃大小來調整位置)，依此方法調整可將吊扇調整到理想的程度。

[特別注意]

請於組裝完成後，再檢查吊扇各部位之螺絲是否確實鎖緊，防止搖晃及掉落。

