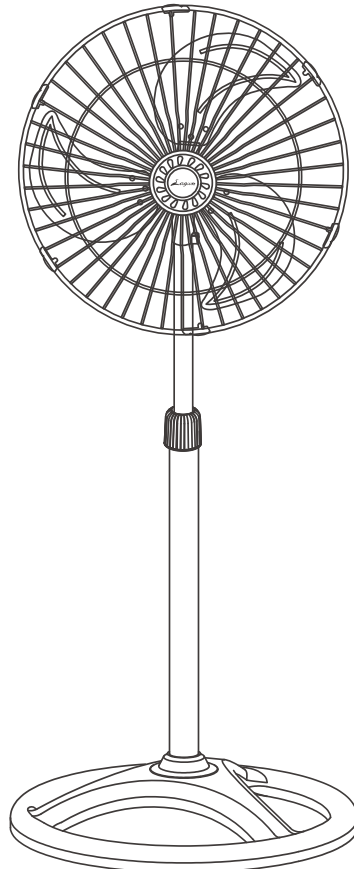




No. **3315**

18吋高效能強力風扇使用說明書

承蒙惠顧購買Lagoon風扇，為求您正確使用，請詳細閱讀本使用說明書，
並請妥善保存它，以備必要時查詢。



目錄

各部位名稱	3
● 電器規格	3
● 開關操作使用說明	3
立扇組合方式	4
保養方法	5
● 警告	5
● 緊急處理方法	5
● 注意事項	5

限用物質表

設備名稱：一般家用電扇 Equipment name		型號(型式)：3315 Type designation(Type)				
單元 Unit	限用物質及其化學符號 Restricted substances and its chemical symbols					
	鉛Lead (Pb)	汞Mercury (Hg)	鎘Cadmium (Cd)	六價鉻 Hexavalent chromium (Cr ⁺⁶)	多溴聯苯 Polybrominated biphenyls (PBB)	多溴二苯醚 Polybrominated diphenyl ethers (PBDE)
金屬組件	○	○	○	○	○	○
塑膠組件	○	○	○	○	○	○
馬達組	○	○	○	○	○	○
開關	○	○	○	○	○	○
電源線	○	○	○	○	○	○

備考1. "超出0.1 wt%"及"超出0.01 wt%" 係指限用物質之百分比含量超出百分比含量基準值。
Note 1: "Exceeding 0.1 wt %" and "exceeding 0.01 wt %" indicate that the percentage content of the restricted substance exceeds the reference percentage value of presence condition.

備考2. "○" 係該項限用物質之百分比含量未超出百分比含量基準值。
Note 2: "○" indicates that the percentage content of the restricted substance does not exceed the percentage of reference value of presence.

備考3. "-" 係指該項限用物質為排除項目。
Note 3: The "-" indicates that the restricted substance corresponds to the exemption.

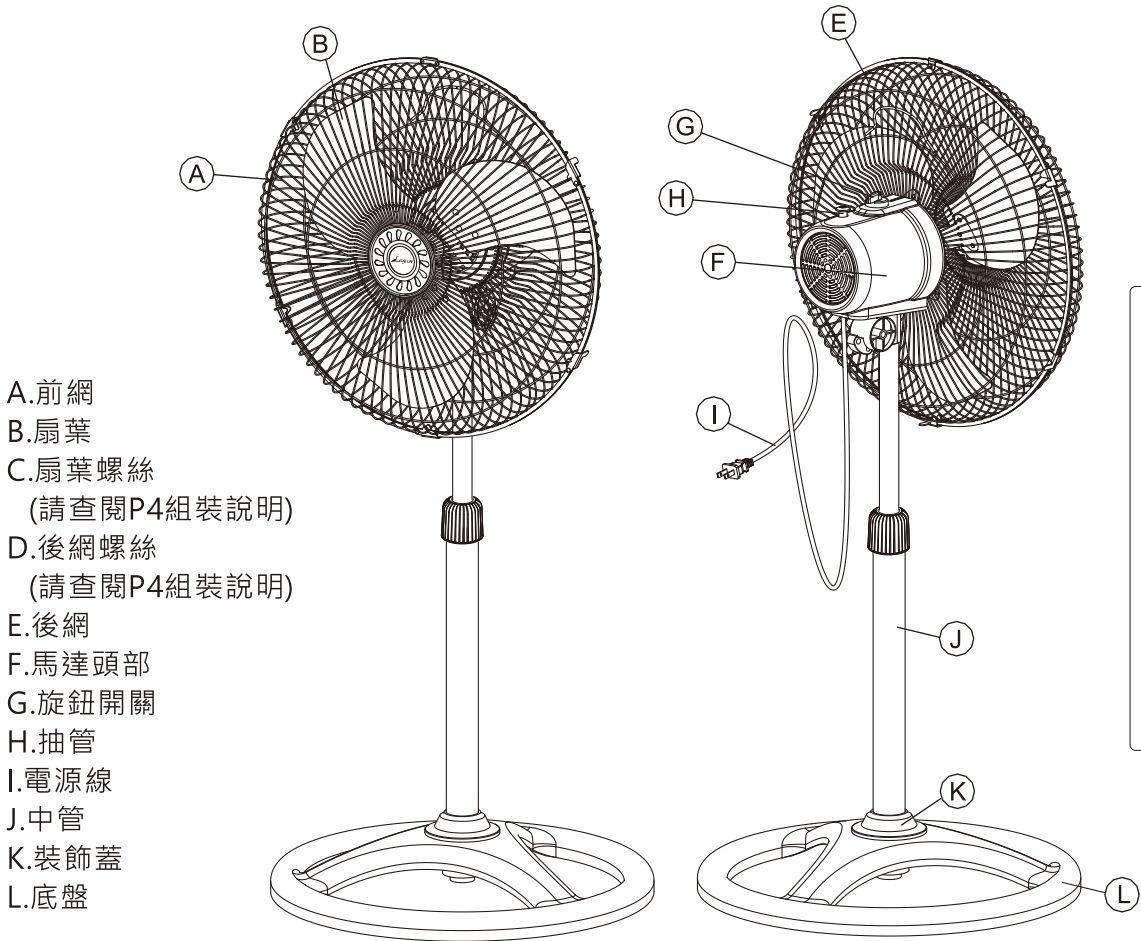
達達國際企業股份有限公司

新北市汐止區大同路三段222號4樓

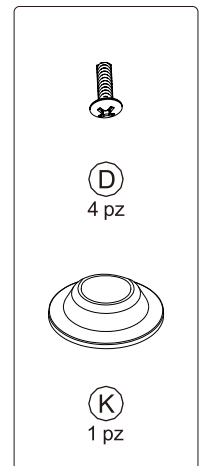
E-mail : service.lagoon@mail.lagoon.com.tw <https://www.lagoon-shop.com.tw/>

客 服 專 線 : 0 8 0 0 - 8 0 5 - 0 8 0

各部位名稱



零件包



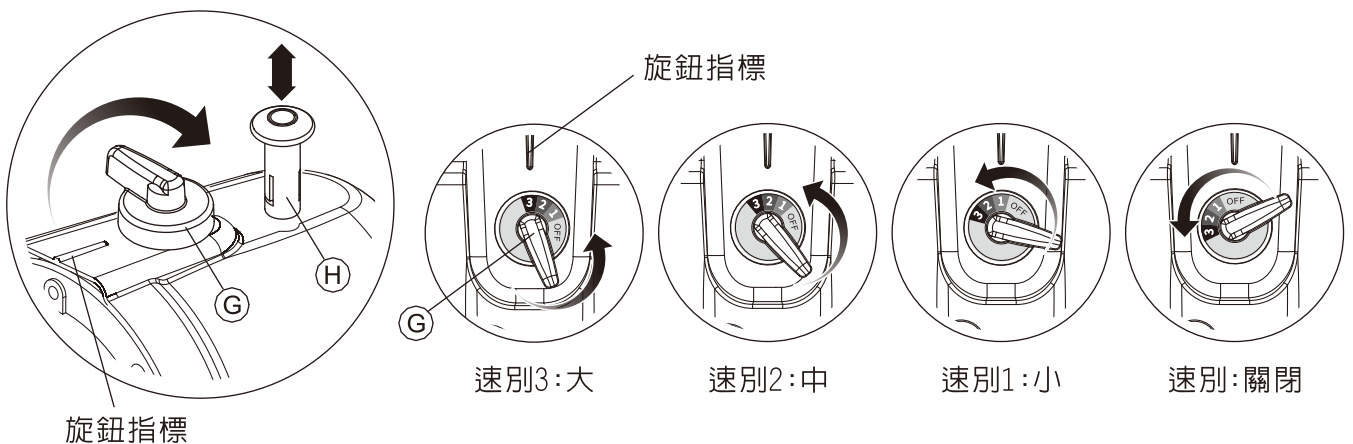
- A.前網
- B.扇葉
- C.扇葉螺絲
(請查閱P4組裝說明)
- D.後網螺絲
(請查閱P4組裝說明)
- E.後網
- F.馬達頭部
- G.旋鈕開關
- H.抽管
- I.電源線
- J.中管
- K.裝飾蓋
- L.底盤

開關操作使用說明

- 開關旋鈕(G)分為三段速別，分別為大，中，小。
- 抽管(H)拉起表示固定擺頭，風扇不會轉動；
壓下表示啟動擺頭，風扇會左右轉動。

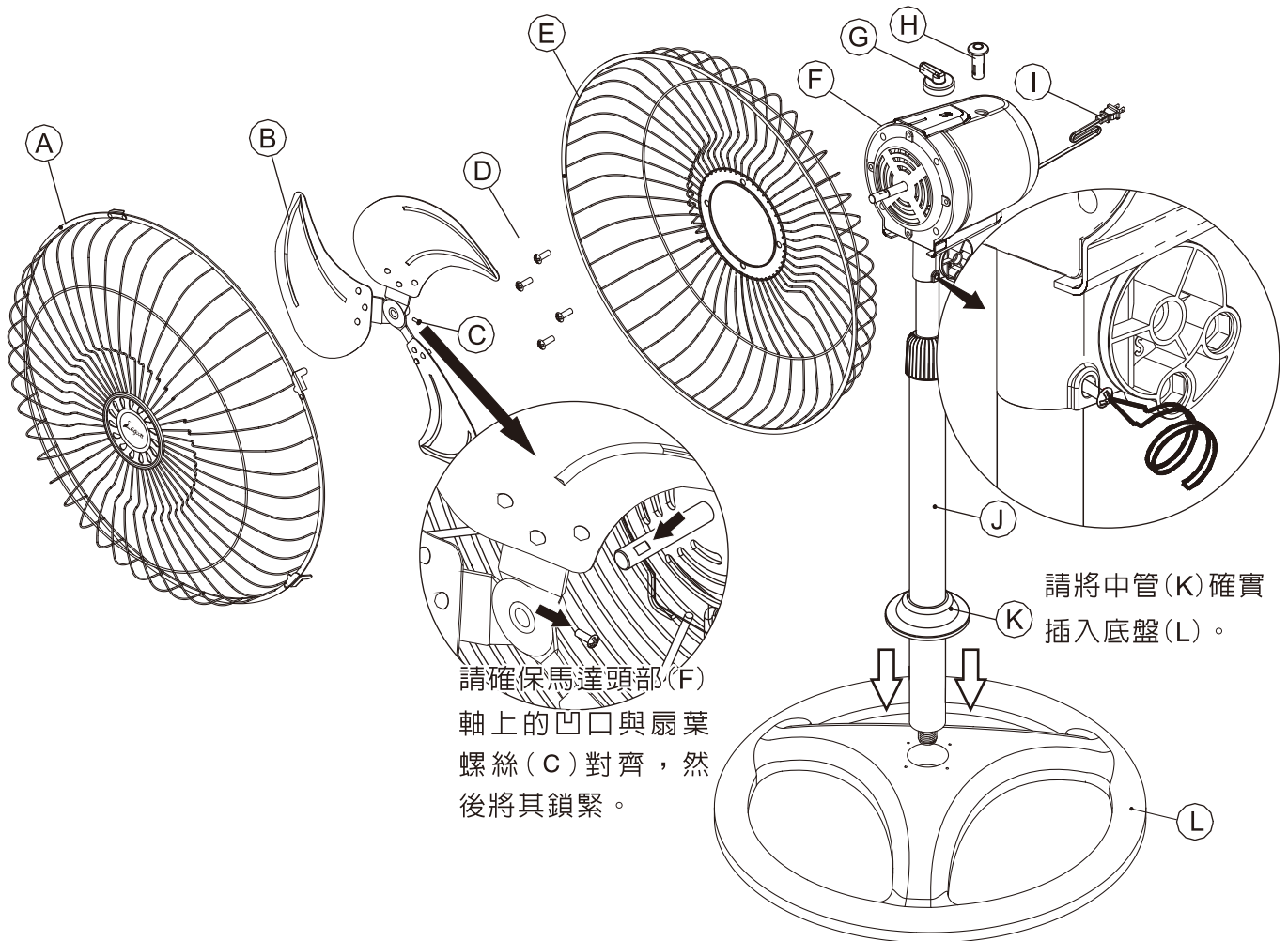
電氣規格

使用電壓：110V
 使用頻率：60Hz
 消耗功率：100W



組合方式

使用前請依下列順序正確使用。[警告]拆裝前、後網前，請先將插頭拔離電源。



❶ 底盤組立

將中管(J)確實插入底盤(L)到底卡入底盤。

❷ 馬達頭部組立

先拆掉預鎖在中管(J)頂端的固定螺絲後，將馬達頭部(F)頸部孔向下對準中管(J)後，向下壓到底再對正中管螺絲孔鎖緊固定螺絲。

❸ 後網組立

將後網(E)把手向上對準馬達頭部(F)四個螺絲孔，接著鎖緊後網螺絲(D)。

❹ 扇葉組立

將扇葉螺絲(C)放鬆後將扇葉(B)插入馬達頭部(F)，對準軸心圓缺口壓入到底，再將扇葉螺絲(C)以順時針方向鎖回並固定。

❺ 前網組立

將前網(A)掛勾掛入後網(E)正上方，確實對準，再將前網網圈的固定網扣確實壓入。

保養方法

葉片或扇網有污垢請常清洗，解下前後網及葉片用含清水的濕布擦淨，然後擦乾，可適當使用保養油脂塗抹金屬部位。

甲苯、香蕉水及汽油等揮發性強的溶劑會傷害本體烤漆，請勿使用。

擦拭葉片時請勿使葉片摔落地面而撞擊變形。

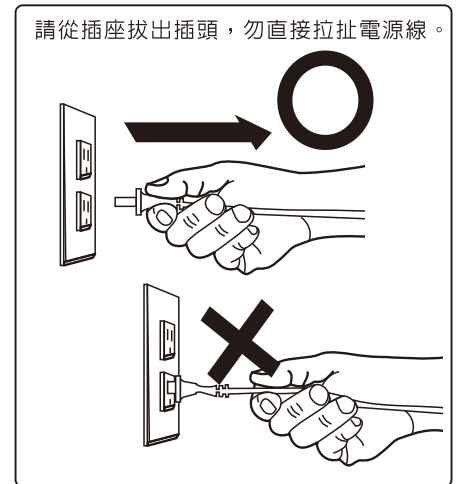


注意：在拆卸護網前確認電扇已切斷電源。

警告

如有發生故障或需更換電源線時，請送回經銷商或敝公司，請勿自行拆卸更換，以免發生危險或損壞機體。

1. 本電器不預期供生理、感知、心智能力、經驗或知識不足之使用者(包含孩童)使用，除非在對其負有安全責任的人員之監護或指導下安全使用。
2. 孩童應受監護，以確保孩童不嬉玩電器。
3. 本產品不適用於超過海拔2,000M以上之地方使用。
4. 若電源線損壞時，必須由製造商、其服務處或具有相關資格的人員加以更換以避免危險。



緊急處理方法

本電器如有冒煙或起火現象，請儘速將插頭拔掉，並送回經銷商或敝公司修護。

注意事項

- 風扇未組立好時切勿使用。
- 使用前請檢查所使用電壓是否與本機電壓標上的標示相符。
- 拔出插頭前先關掉電源。勿用濕手拔電源插頭，會引起觸電、感電的危險。
- 使用前需先檢查電源線及插頭是否破損，電源線請勿曲折、拉扯、以免接觸不良。
- 運轉中絕對禁止手指及尖物插入扇網，會造成傷害或破損，小孩子尤其要特別注意。
- 請勿在高溫、高濕度浴室、灰塵多或酸鹼油地方使用。
- 使用時請注意扇葉週圍環境，避免捲入異物，引起馬達過熱不良。
- 請切勿將衣物掛在扇網上。
- 請勿對機體噴射揮發劑、殺蟲劑，容易造成樹脂或塗裝處有變質或破損之處。