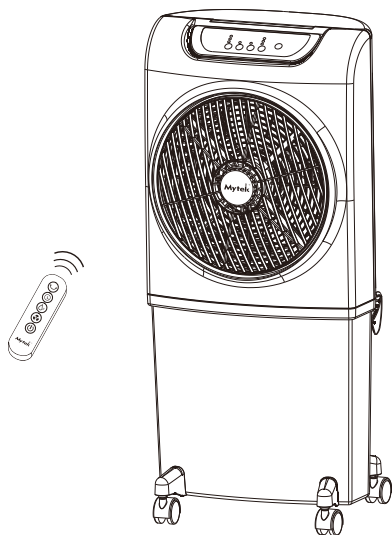


# Mytek®

## No. 3204

一般家用電扇  
(移動式冷卻器)

承蒙惠顧購買 Mytek 水冷扇，為求您正確使用，請詳細閱讀本使用說明書，  
並請妥善保存它，以備必要時查詢。



# 目錄

注意事項	-----	2
零件說明	-----	3
面版操作說明	-----	4
操作說明	-----	5
清潔與保養	-----	6

## 注意事項

**▲ 新機初次使用或更換蜂巢式濾材使用，會有新機味道，味道使用一段時間後會淡化消失。**

- ※警告在使用本產品之前，請閱讀並留存水冷扇說明書。
- ※未能遵守這些說明可能會損壞和影響運行並造成保修失效。
- ※水冷扇不適用在火源附近的場所。
- ※在廢紙、金屬多的場所，且有易燃氣體、濕氣重、油污多及易被水淋的場所也請勿使用。
- ※水冷扇使用時請勿將手指或異物插入出風口內或是碰觸扇葉等危險動作。
- ※水冷扇使用時不可堵住扇葉及出風口。
- ※請定期清潔保養，使用中有異狀請關閉電源檢查。
- ※本電器不預期供生理、感知、心智能力、經驗或知識不足之使用者(包含孩童)使用，除非在對其負有安全責任的人員之監護或指導下安全使用。
- ※孩童應受監護，以確保孩童不嬉玩電器。
- ※在拆卸護網前確認電扇已切斷電源。
- ※若電源線損壞時，必須由製造商、其服務處或具有相關資格的人員加以更換以避免危險。

## 限用物質表

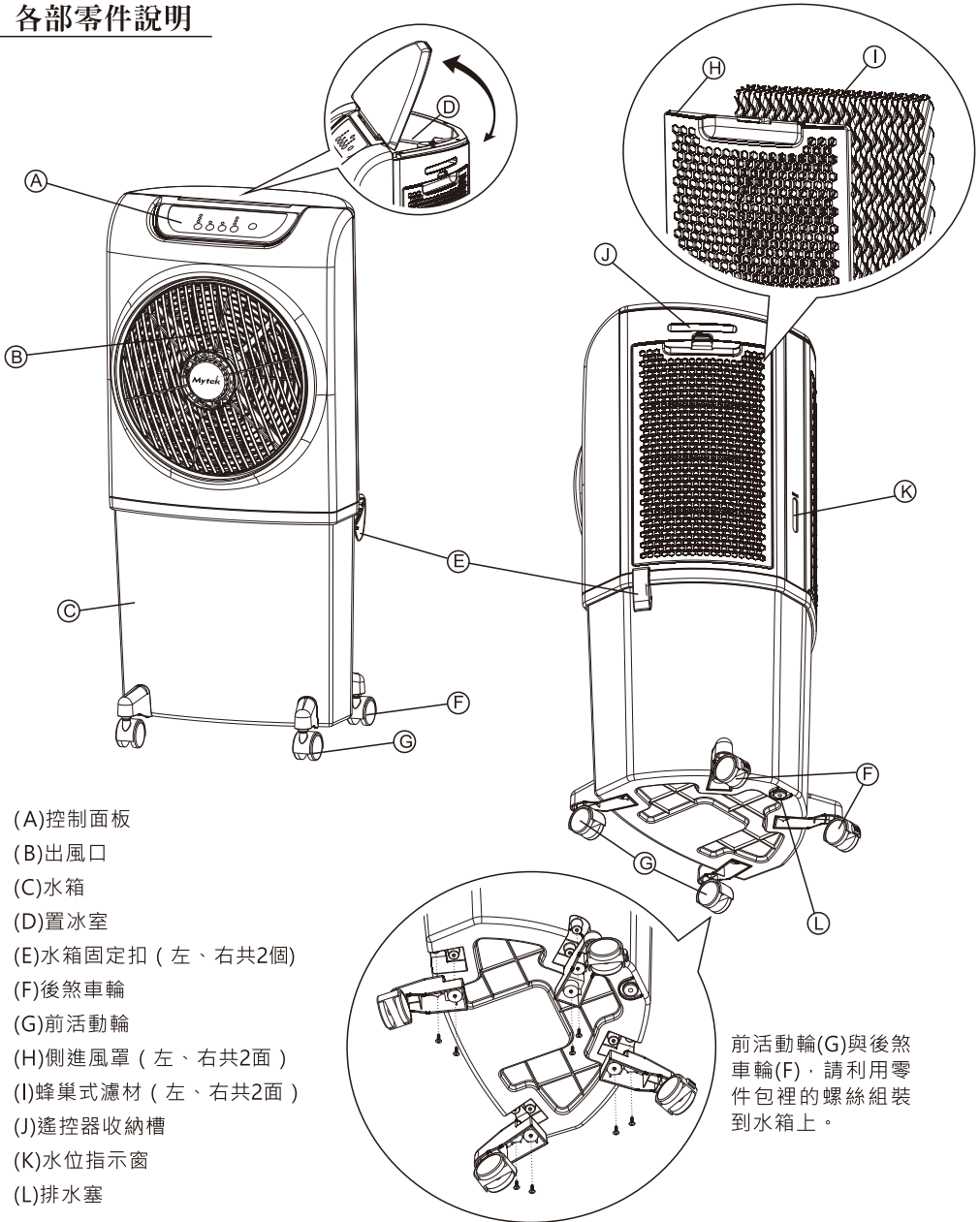
設備名稱：一般家用電扇(移動式冷卻器) Equipment name		型號(型式)：3204 Type designation(Type)				
單元 Unit	限用物質及其化學符號 Restricted substances and its chemical symbols					
	鉛Lead (Pb)	汞Mercury (Hg)	鎘Cadmium (Cd)	六價鉻 Hexavalent chromium (Cr <sup>6+</sup> )	多溴聯苯 Polybrominated biphenyls (PBB)	多溴二苯醚 Polybrominated diphenylethers (PBDE)
機構件	○	○	○	○	○	○
電源線	○	○	○	○	○	○
馬達組	○	○	○	○	○	○
印刷電路板	-	○	○	○	○	○
遙控器	○	○	○	○	○	○

備考1. "超出0.1 wt%"及"超出0.01 wt%"係指限用物質之百分比含量超出百分比含量基準值。  
Note 1: "Exceeding 0.1 wt%" and "exceeding 0.01 wt%" indicate that the percentage content of the restricted substance exceeds the reference percentage value of presence condition.

備考2. "○" 係該項限用物質之百分比含量未超出百分比含量基準值。  
Note 2: "○" indicates that the percentage content of the restricted substance does not exceed the percentage of reference value of presence.

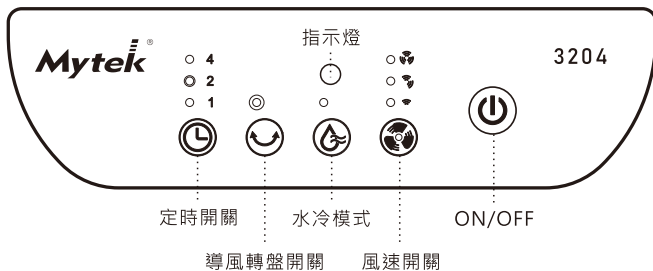
備考3. "-" 係指該項限用物質為排除項目。  
Note 3: The "-" indicates that the restricted substance corresponds to the exemption.

## 各部零件說明

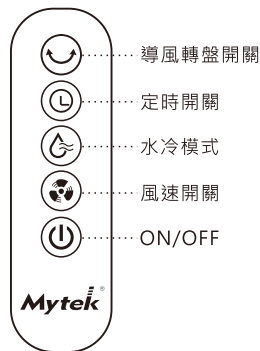


## 面版操作說明

控制面板功能(控制面板與遙控器上功能相同)



遙控器功能



### [ON/OFF]

在插電狀態下，按此鍵啟動風扇，風速低速指示燈亮起，出現“嗶嗶”聲提示已開啟，再按此鍵則可關閉風扇，指示燈熄滅，出現“嗶—”長聲提示已關閉。

### [水冷模式]

**▲ 注意：**若要使用冷卻模式，需在操作水冷扇前加水，要強化冷卻效果，可再加水後再加入冰塊來增強效果。

在開機狀態下，按下此鍵啟動水冷，指示燈亮綠燈；再次按下，則停止水冷，指示燈熄滅。  
低水位警示：啟動水冷鍵時，水箱無水或是水位過低，指示燈會閃爍亮紅燈警示。

### [風速開關]

在開機狀態下，以低速啟動，低速指示燈亮 ；再按下此鍵，中速指示燈亮起 ；再按下此鍵，高速指示燈亮起 。低速  → 中速  → 高速循環 。

### [導風轉盤開關]

在開機狀態下，按下此鍵指示燈亮起，可啟動扇葉轉盤自動旋轉；再次按下，指示燈熄滅並停止旋轉。

### [定時開關]

在開機狀態下，按下此鍵定時指示燈亮起，每按一次此按鍵，將依序：

[1h]→[2h]→[1+2h]→[4h]→[1+4h]→[2+4h]→[1+2+4h] 共七段時間可選擇。

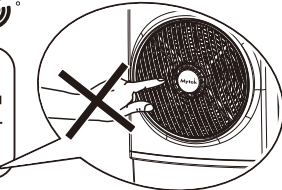
### [水冷扇使用注意事項]

請確保在安裝和開始使用產品之前正確放置水冷扇。

如果冷卻器在水箱中的水不足的情況下運行，水泵會容易故障。



**▲ 注意：**  
請勿玩耍旋轉中的導風轉盤，才不會造成故障。

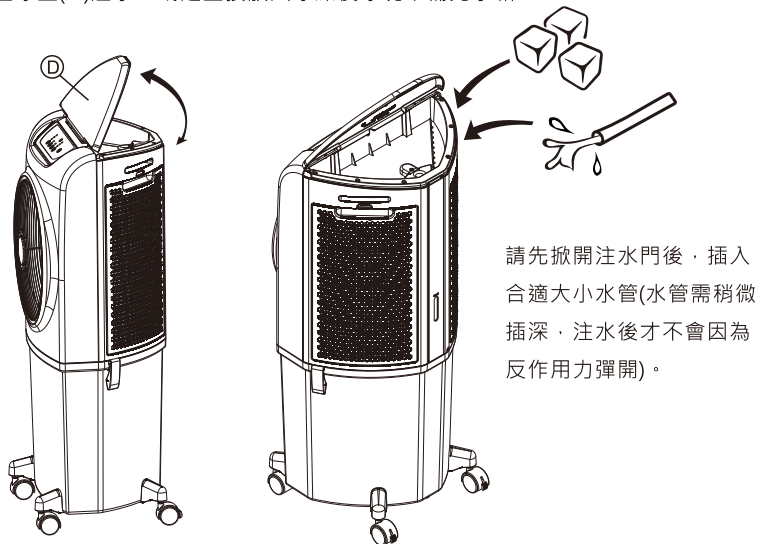


**▲ 注意：**  
請確實從電源插座上拔下電源插頭，再進行填充或清空水箱的動作。

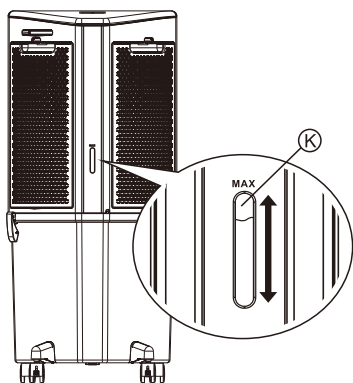
## 操作說明

### 手動水箱補充：

可以直接由上方置冰室(D)注水，或是直接放入冰凍後冰塊來補充水箱。



若要了解水箱何時裝滿，請觀察水冷扇後方的“水位指示視窗(K)”。

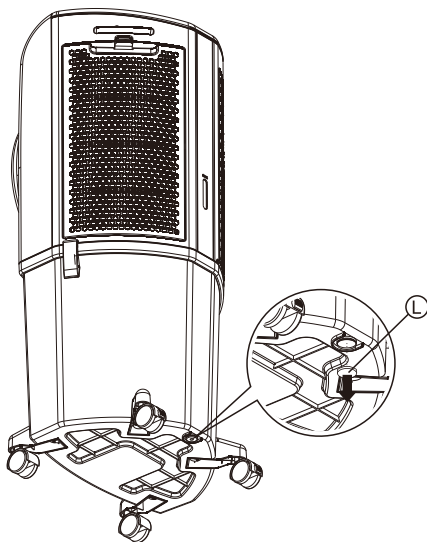


- \*不要在水位顯示為“最大”時再加入水或冰塊，以免多餘水流出水箱。
- \*請隨時注意操作面板的水位開關警示燈，紅燈閃爍時需注入新水，長期在無水時開啟水冷模式，可能導致水泵損壞。
- \*不要給水箱加髒水或鹽水。這可能會損壞水泵設備和蜂巢式濾材。水容量是指水冷扇水箱和配水系統中可容納的總水量。

## 清潔與保養

### 保養

定期排換水保養，請從位於設備底部的排水塞(L)上取下蓋子，等水箱內的水流光，再蓋上水塞(L)，注入新水，用濕布擦除裝置表面的污垢和灰塵。為了獲得最佳效果，蜂巢式濾材可在每次使用後，經由關閉設備前的15分鐘開啟風扇，並關閉冷卻水泵來乾燥蜂巢式濾材。



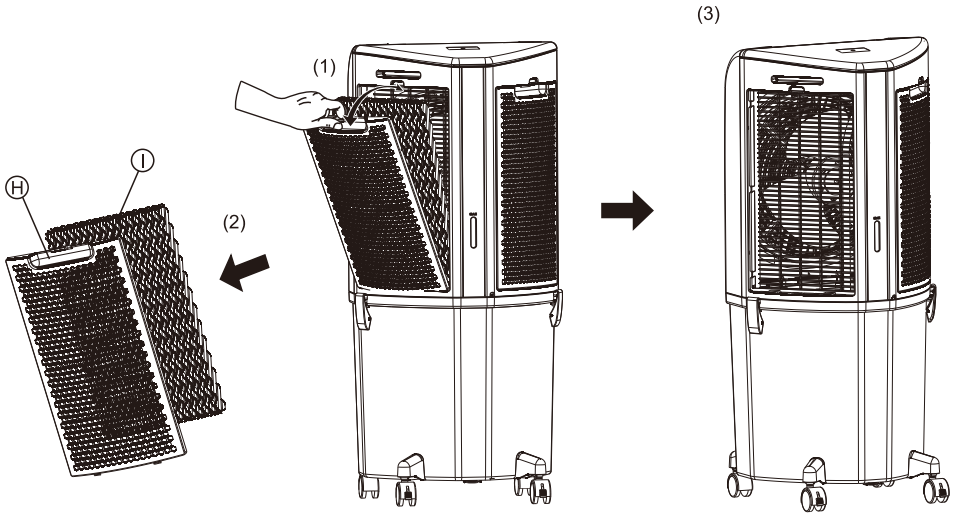
- \*請在水排光及未插電時，再進行拆解或清洗動作。
- \*長時間不使用，請排光水箱內部水及乾燥蜂巢式濾材。
- \*蜂巢式濾材的清潔頻率取決於當地的空氣和水的條件。
- \*水礦物質含量高的區，沉積物可能積在蜂巢式濾材上並限制空氣流動。
- \*建議至少每周清洗和排放水箱內的水並重新補充乾淨的淡水，將有助於減少礦物沉積，如蜂巢式濾材上仍留有礦物質沉積物，請將蜂巢式濾材取出並在淡水下輕輕清洗。
- \*切勿使用腐蝕性元素或化學品清潔本產品。
- \*不使用時，請將水冷扇存放在乾燥的地方，避免陽光直射。

## 清潔

清潔蜂窩式濾材，水冷扇配有二片蜂巢式濾材(I)。蜂巢式濾材位於水冷扇後部二側進風罩(H)內。按照下列步驟1至3進行操作說明，了解如何將其從水冷扇中取出進行清潔。

### 卸下/裝回蜂巢式濾材的步驟：

- (1)(2)向外拉出側進風罩後，先取下側進風罩後，再取下蜂窩式濾材。
- (3)拆解完左邊的側進風罩與蜂巢式濾材後，再依(1)(2)步驟取下右邊的側進風罩。
- (4)若要將蜂巢式濾材組裝回水冷扇，請反向重複步驟(3)至(1)。



**▲ 注意：**請根據您的需求，每隔兩個月或更短期限內清洗蜂巢式濾材。

### 清潔水箱

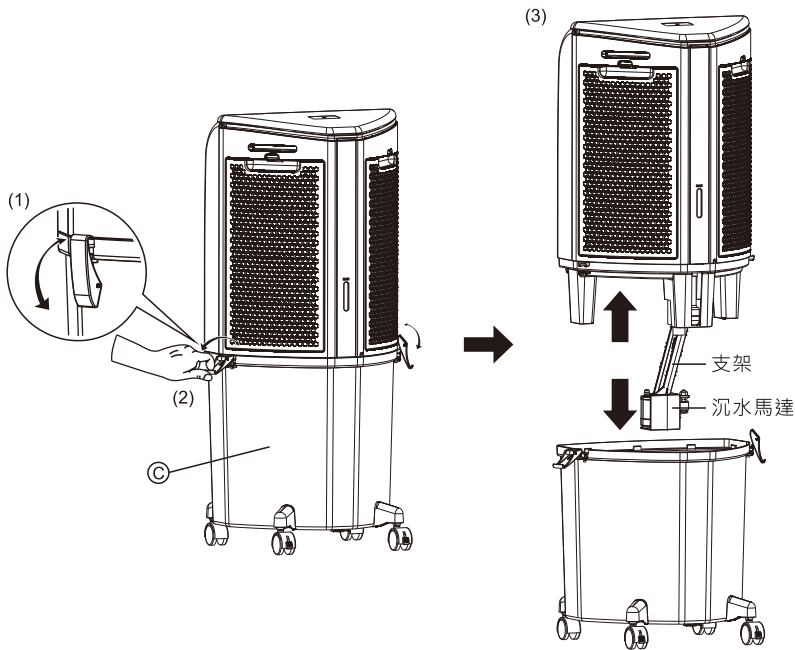
清潔水箱(C)·請依照下列步驟1至3進行操作·了解如何將其從水冷扇中取出進行清潔；若要裝回水箱·請反向組回步驟3至1。

#### 卸下水箱的步驟：

- (1)(2)向外拉開水箱二端的固定扣環。
- (3)將水冷扇上半部往上提取(放置在一旁時·請小心不要撞到沉水馬達和支架)·就可分離開水箱進行後續清潔·可以用毛巾或軟毛刷沾少許清潔劑將水箱內的水垢擦乾淨·或用水清洗·上半部水冷扇因為有電子顯示面板·請不要用水直接沖洗·可使用溫和的清洗劑及柔軟抹布擦拭機身及面板。

#### 裝回水箱的步驟：

- (3)將水冷扇上半部往下放入水箱。
- (2)(1)將水箱二端的固定扣環向內扣住水冷扇上半部·就可以完成組裝。



**瀉湖國際股份有限公司**

新北市汐止區大同路三段222號4樓

E-mail : [service.lagoon@mail.lagoon.com.tw](mailto:service.lagoon@mail.lagoon.com.tw) <http://www.lagoonfurnitures.com>

客 服 專 線 : 0 8 0 0 - 8 0 5 - 0 8 0